



**JUMING**

**30**  
let s vámi

PRODUKTOVÝ  
KATALOG



## České výrobky tradiční zavedené společnosti

Naše chrliče, nerezové výrobky a jejich doplňky jsou vyrobeny z kvalitní nerezové oceli DIN 1.4404 AISI 316 L, ČSN I 7349. Provedení zrcadlový lesk nebo mat. **Výrobky jsou ručně leštěné.**

Naše výrobky a doplňující zboží **pro zakrytí bazénů:**

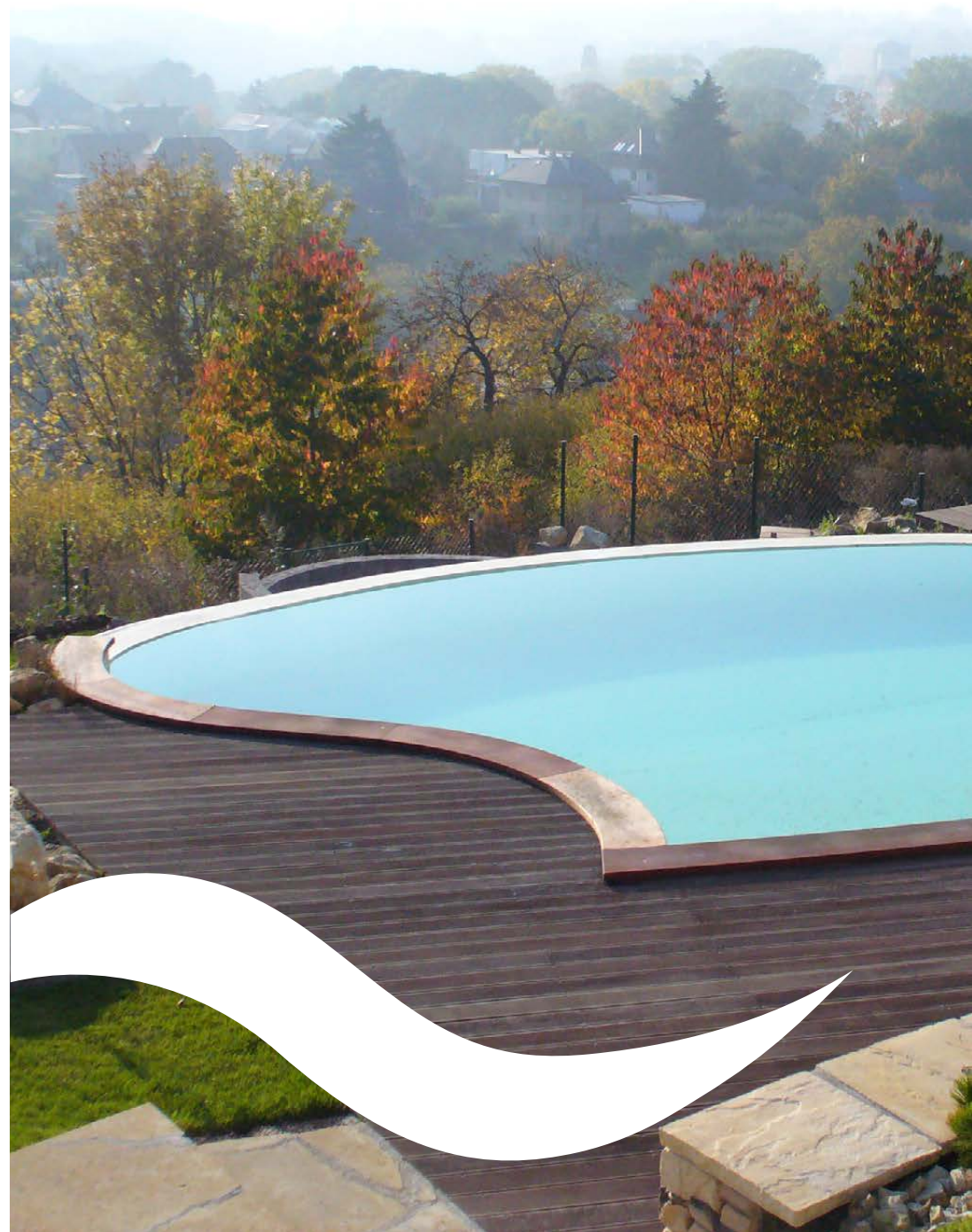
**Kompletní nerezové navíjecí zařízení** pro pohodlné natažení a odstranění solární fólie z hladiny vašeho bazénu.

**Navíjecí zařízení** vyrábíme v šesti provedeních, vždy z leštěné nerezové oceli AISI 304 ČSN 17240 DIN 1.4301 a plastových částí, teleskopická navíjecí tyč je z eloxovaného hliníku.

Jedná se o typy: **Pevné** tj. pro pevnou instalaci pomocí hmoždinek, Pevné - výškově nastavitelné, Pevné - na zeď, **Přenosné** a **Pojízdné** - s kolečky.

Součástí dodávky je kompletní sada s příslušnými komponenty pro zajištění pevného napojení plachty, tkalounu a navíjecí tyče.

**Solární Fólie**, které jsou určeny jak pro bazény venkovní, kde slouží k částečnému ohřevu vody solární energií, tak pro bazény vnitřní, kde chrání před únikem tepla a odpařováním vody.



# Obsah

## VODNÍ NEREZOVÉ ATRAKCE

CHRLIČE PROFI	6 - 16
CHRLIČE HOME	18 - 20
VZDUCHOVÉ DNOVÉ MASÁŽE	21
VZDUCHOVÉ MASÁŽNÍ TRYSKY A MASÁŽNÍ TRYSKY	22 - 24
VZDUCHOVÁ MASÁŽNÍ LEHÁTKA	24 - 25
PROTIPROUDY	26
PIEZOELEKTRICKÁ TLAČÍTKA A PŘÍSLUŠENSTVÍ	27

## NEREZOVÉ SKIMMERY A PŘELIVOVÉ ŽLÁBKY

SKIMMERY	29 - 30
RÁMEČKY K PLASTOVÝM SKIMMERŮM	30
PŘÍRUBY K PLASTOVÝM SKIMMERŮM	31
PŘELIVOVÉ A ODVODŇOVACÍ ŽLÁBKY	32

## NEREZOVÉ SÁNÍ, TRYSKY, VÝPUSTĚ A PŘÍSLUŠENSTVÍ

SÁNÍ	34
TRYSKY SACÍ	35 - 36
VYSAVAČOVÉ TRYSKY	36
PODLAHOVÉ VÝPUSTĚ	37
MŘÍŽKY K DNOVÝM VÝPUSTEM	38

VTOKOVÉ TRYSKY S KOULÍ	39 - 40
PŘÍSLUŠENSTVÍ K TRYSKÁM	40
PROSTUPY STĚNOU BAZÉNU	41

## OSTATNÍ NEREZOVÉ PŘÍSLUŠENSTVÍ

MADLA	43
SCHODY A ŽEBŘÍKY	44 - 45
JÍMKY PRO TEPLOTNÍ ČIDLA	45
UZEMNĚNÍ	46
SVĚTLA	47

## ZAKRYTÍ BAZÉNŮ

NAVÍJECÍ ZAŘÍZENÍ RUČNÍ PRO SOLÁRNÍ FOLII DO 60 m <sup>2</sup>	49 - 54
NAVÍJECÍ ZAŘÍZENÍ RUČNÍ „PLUS“ PRO SOLÁRNÍ FOLII DO 120 m <sup>2</sup>	55 - 57
PŘÍSLUŠENSTVÍ PRO NAVÍJECÍ ZAŘÍZENÍ	61

## ZAKRYTÍ BAZÉNŮ SOLÁRNÍ FÓLIE GEO BUBBLE

SOLÁRNÍ FÓLIE 400 mic	59
SOLÁRNÍ FÓLIE 500 mic	59 - 60
PŘÍSLUŠENSTVÍ PRO SOLÁRNÍ FÓLIE	61





# VODNÍ NEREZOVÉ ATRAKCE

**NEREZOVÉ CHRLIČE PROFI**

**NEREZOVÉ CHRLIČE HOME**

**VZDUCHOVÉ DNOVÉ MASÁŽE**

**VZDUCHOVÉ MASÁŽNÍ TRYSKY**

**VZDUCHOVÁ MASÁŽNÍ LEHÁTKA**

**PROTIPROUDY**

**PIEZOELEKTRICKÁ TLAČÍTKA A PŘÍSLUŠENSTVÍ**

## CHRLIČ „HAD 500“ PROFI



**Kód/ Art. Nr.**

**B37-0053** | nerezová ocel DIN 1.4404, AISI 316L, povrchová úprava MAT

**B37-0054** | nerezová ocel DIN 1.4404, AISI 316L, povrchová úprava LESK

**ROZMĚR:** 690 x 500 x 675 mm  
(výška x šířka x hloubka)

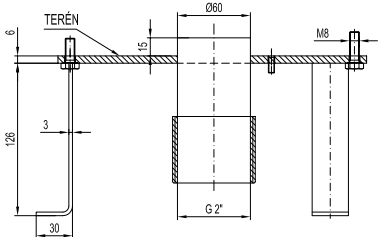
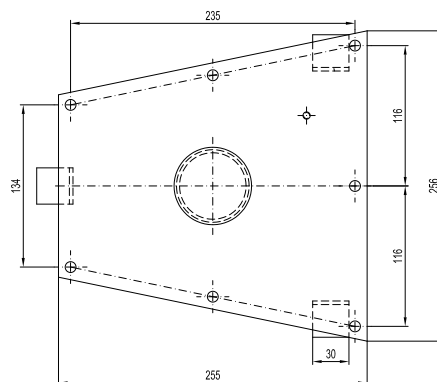
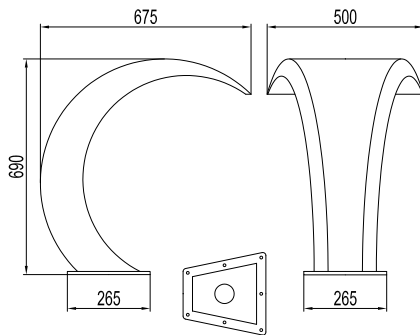
**HMOTNOST:** 30 kg

Součástí dodávky je kotvení chrliče pro zabetonování, těsnění, spojovací materiál.

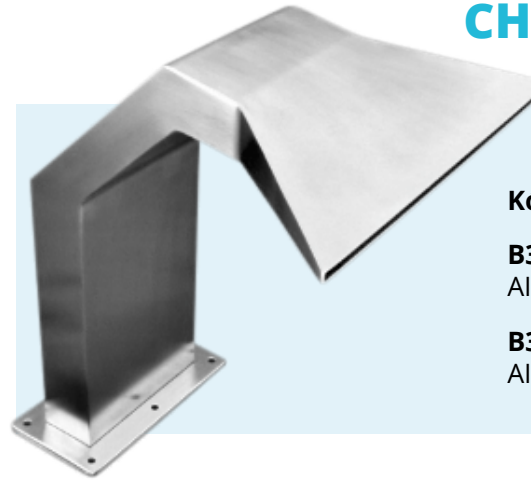
Ručně leštěné = vysoká kvalita lesku

**PŘIPOJENÍ:** vnitřní závit G 2"

**VÝKON ČERPADLA:** 30 - 50 m<sup>3</sup> /h



## CHRLIČ „BERAN“ PROFI



**Kód/ Art. Nr.**

**B37-0033** | nerezová ocel DIN 1.4404, AISI 316L, povrchová úprava MAT

**B37-0034** | nerezová ocel DIN 1.4404, AISI 316L, povrchová úprava LESK

**ROZMĚR:** 510 x 420 x 400 mm  
(výška x šířka x hloubka)

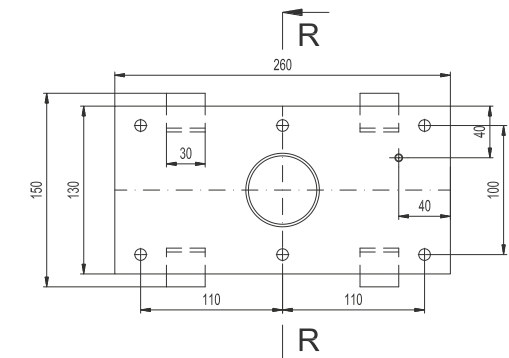
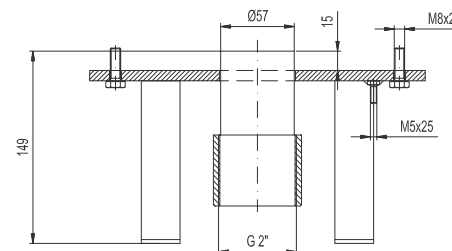
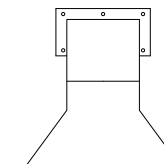
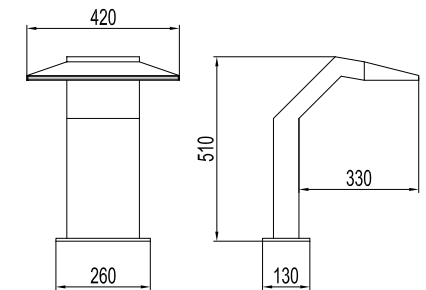
**HMOTNOST:** 23 kg

Součástí dodávky je kotvení chrliče pro zabetonování, těsnění, spojovací materiál.

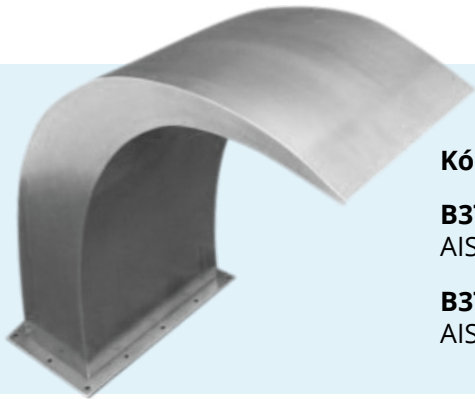
Ručně leštěné = vysoká kvalita lesku

**PŘIPOJENÍ:** vnitřní závit G 2"

**VÝKON ČERPADLA:** 30 m<sup>3</sup> /h



## CHRLIČ „RYBY“ PROFI



**Kód/ Art. Nr.**

**B37-0043** | nerezová ocel DIN 1.4404,  
AISI 316L, povrchová úprava MAT

**B37-0044** | nerezová ocel DIN 1.4404,  
AISI 316L, povrchová úprava LESK

**ROZMĚR:** 535 x 347 x 695 mm  
(výška x šířka x hloubka)

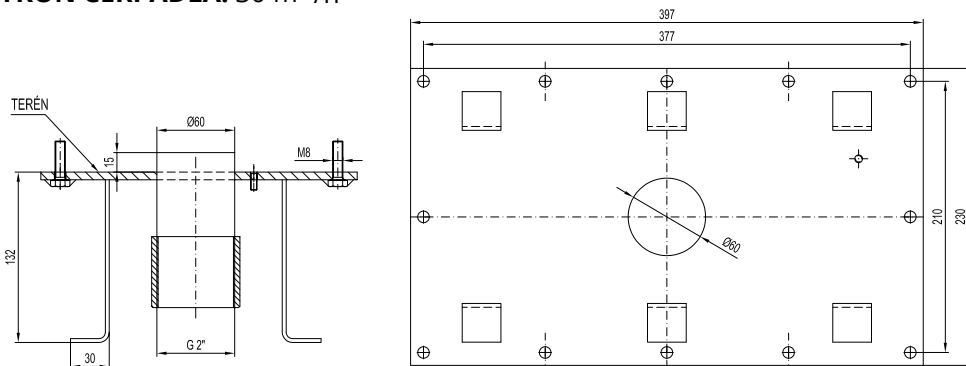
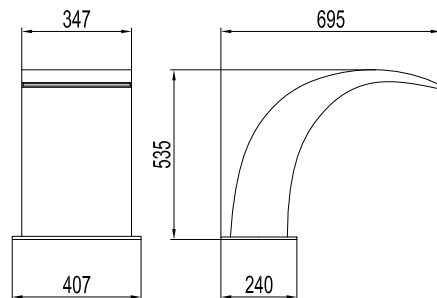
**HMOTNOST:** 28 kg

Součástí dodávky je kotvení chrliče  
pro zabetonování, těsnění, spojovací  
materiál.

Ručně leštěné = vysoká kvalita lesku

**PŘIPOJENÍ:** vnitřní závit G 2"

**VÝKON ČERPADLA:** 30 m<sup>3</sup> /h



## CHRLIČ „BÝK“ PROFI



**Kód/ Art. Nr.**

**B37-0063** | nerezová ocel DIN 1.4404,  
AISI 316L, povrchová úprava MAT

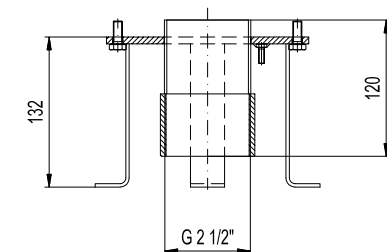
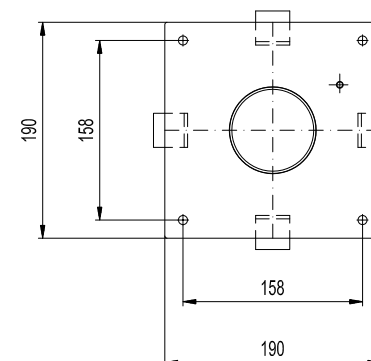
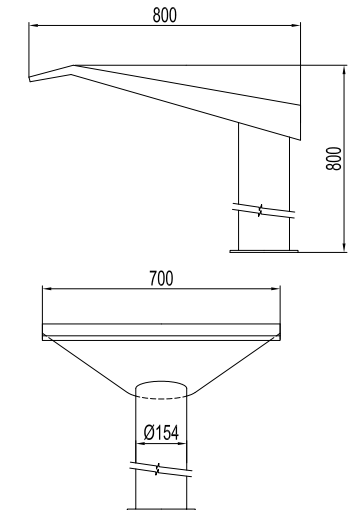
**ROZMĚR:** 800 x 700 x 800 mm  
(výška x šířka x hloubka)

**HMOTNOST:** 60 kg

Součástí dodávky je kotvení chrliče  
pro zabetonování, těsnění, spojovací  
materiál.

**PŘIPOJENÍ:** vnitřní závit G 2,5"

**VÝKON ČERPADLA:** 50 m<sup>3</sup> /h



## CHRLIČ „LEV“ PROFI



**Kód/ Art. Nr.**

**B37-0073** | nerezová ocel DIN 1.4404,  
AISI 316L, povrchová úprava MAT

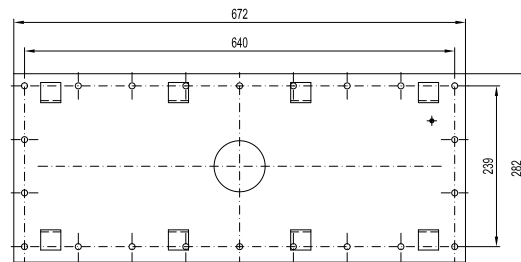
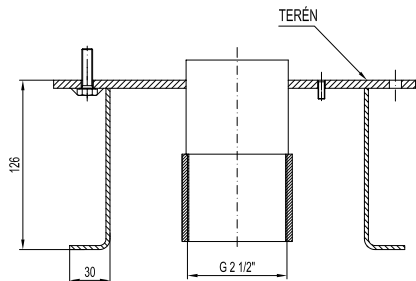
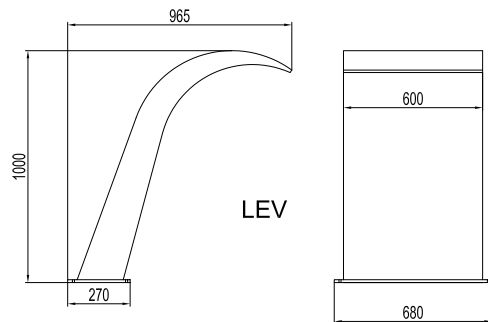
**ROZMĚR:** 1000 x 600 x 965 mm  
(výška x šířka x hloubka)

**HMOTNOST:** 120 kg

Součástí dodávky je kotvení chrliče pro zabetonování, těsnění, spojovací materiál.

**PŘIPOJENÍ:** vnitřní závit G 2,5"

**VÝKON ČERPADLA:** 50 m<sup>3</sup> /h



## CHRLIČ „BLÍŽENCI“ PROFI



**Kód/ Art. Nr.**

**B37-0083** | nerezová ocel DIN 1.4404,  
AISI 316L, povrchová úprava MAT

**B37-0084** | nerezová ocel DIN 1.4404,  
AISI 316L, povrchová úprava LESK

**ROZMĚR:** 353 x 400 x 300 mm  
(výška x šířka x hloubka)

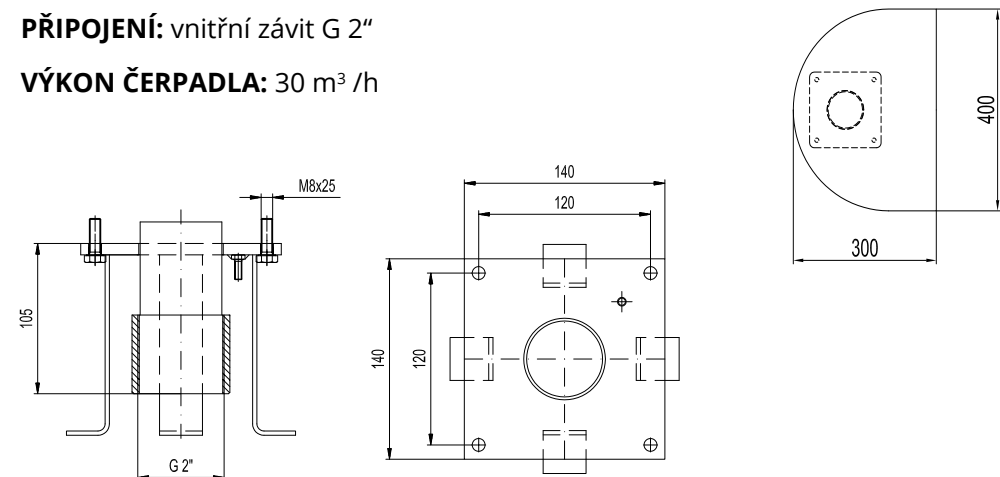
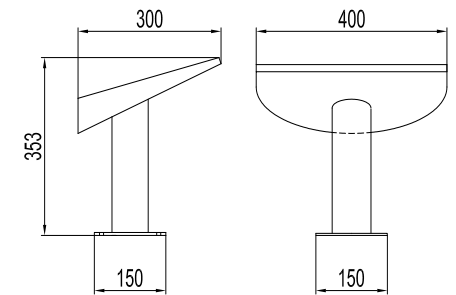
**HMOTNOST:** 12 kg

Součástí dodávky je kotvení chrliče pro zabetonování, těsnění, spojovací materiál.

Ručně leštěné = vysoká kvalita lesku

**PŘIPOJENÍ:** vnitřní závit G 2"

**VÝKON ČERPADLA:** 30 m<sup>3</sup> /h





## CHRLIČ „VÁHY“ PROFI

**Kód/ Art. Nr.**

**B37-0003** | nerezová ocel DIN 1.4404, AISI 316L, povrchová úprava MAT

**B37-0004** | nerezová ocel DIN 1.4404, AISI 316L, povrchová úprava LESK

**ROZMĚR:** 855 x 250 x 150 mm  
(výška x šířka x hloubka)

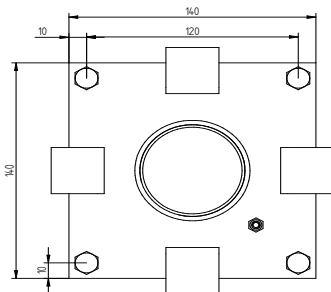
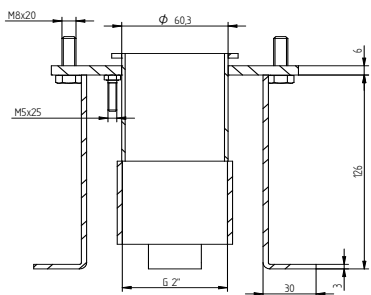
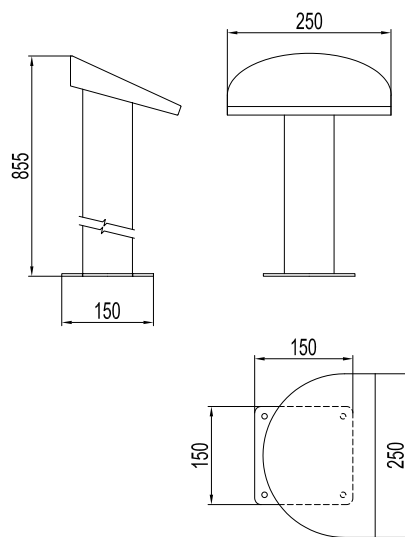
**HMOTNOST:** 10 kg

Součástí dodávky je kotvení chrliče pro zabetonování, těsnění, spojovací materiál.

Ručně leštěné = vysoká kvalita lesku

**PŘIPOJENÍ:** vnitřní závit G 2"

**VÝKON ČERPADLA:** 20 m<sup>3</sup> /h



## CHRLIČ „RAK“ PROFI

**Kód/ Art. Nr.**

**B37-0013** | nerezová ocel DIN 1.4404, AISI 316L, povrchová úprava MAT

**B37-0014** | nerezová ocel DIN 1.4404, AISI 316L, povrchová úprava LESK

**ROZMĚR:** 820 x 208 x 880 mm  
(výška x šířka x hloubka)

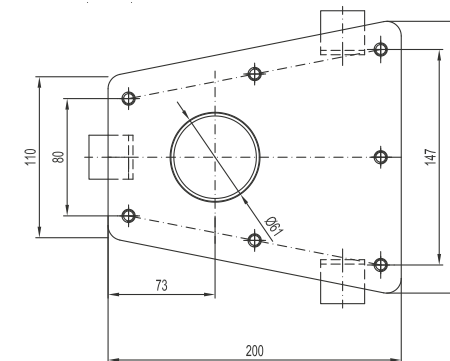
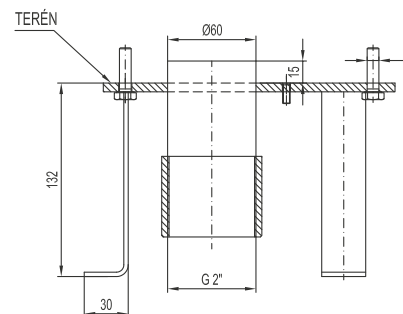
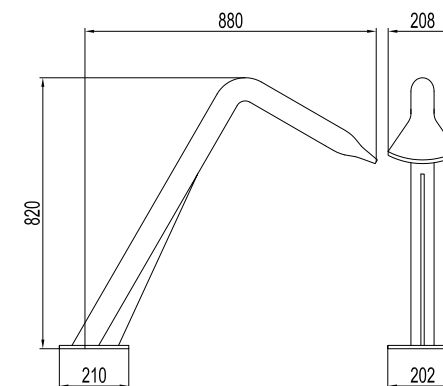
**HMOTNOST:** 14 kg

Součástí dodávky je kotvení chrliče pro zabetonování, těsnění, spojovací materiál.

Ručně leštěné = vysoká kvalita lesku

**PŘIPOJENÍ:** vnitřní závit G 2"

**VÝKON ČERPADLA:** 20 m<sup>3</sup> /h



## CHRLIČ „ŠTÍR“ PROFI



**Kód/ Art. Nr.**

**B37-0023** | nerezová ocel DIN 1.4404, AISI 316L, povrchová úprava MAT

**B37-0024** | nerezová ocel DIN 1.4404, AISI 316L, povrchová úprava LESK

**ROZMĚR:** 315 x 250 x 185 mm  
(výška x šířka x hloubka)

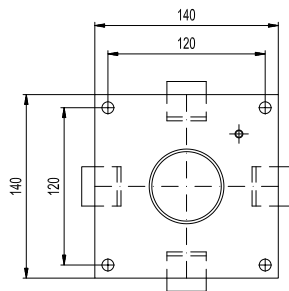
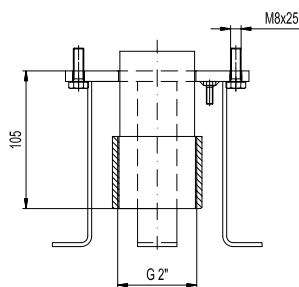
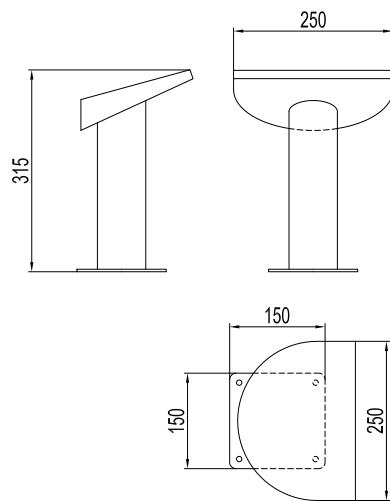
**HMOTNOST:** 7,5 kg

Součástí dodávky je kotvení chrliče pro zabetonování, těsnění, spojovací materiál.

Ručně leštěné = vysoká kvalita lesku

**PŘIPOJENÍ:** vnitřní závit G 2"

**VÝKON ČERPADLA:** 20 m<sup>3</sup> /h



## CHRLIČ „JEŽEK“ PROFI



**Kód/ Art. Nr.**

**B37-0603** | nerezová ocel DIN 1.4404, AISI 316L, povrchová úprava MAT

**ROZMĚR:**

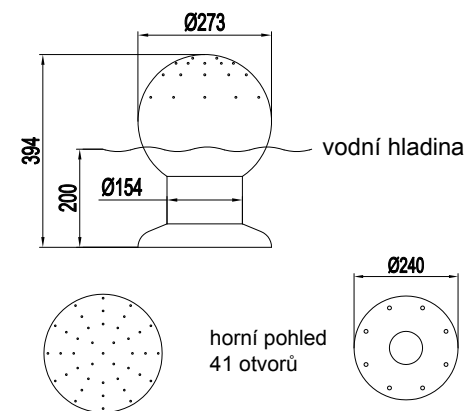
dle požadavku x 273 x 273 mm  
(výška x šířka x hloubka)

**HMOTNOST:** 14 kg

Součástí dodávky je kotvení chrliče pro zabetonování, těsnění, spojovací materiál.

**PŘIPOJENÍ:** vnitřní závit G 2"

**VÝKON ČERPADLA:** 10 m<sup>3</sup> /h



## CHRLIČ „KOZOROH“ PROFI



**Kód/ Art. Nr.**

**B37-0093** | nerezová ocel DIN 1.4404,  
AISI 316L, povrchová úprava MAT

**B37-0094** | nerezová ocel DIN 1.4404,  
AISI 316L, povrchová úprava LESK

**ROZMĚR:** 780 x 85 x 345 mm  
(výška x šířka x hloubka)

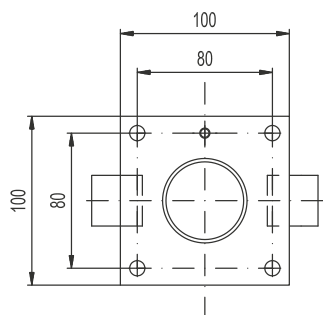
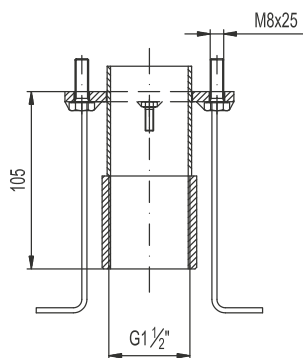
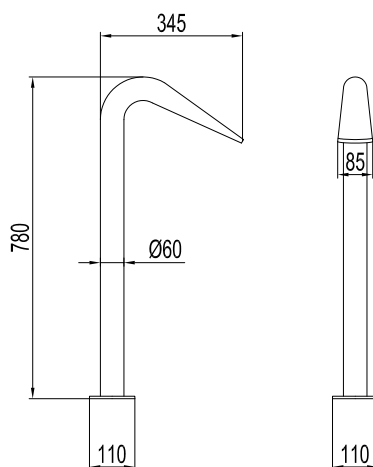
**HMOTNOST:** 8 kg

Součástí dodávky je kotvení chrliče  
pro zabetonování, těsnění, spojovací  
materiál.

Ručně leštěné = vysoká kvalita lesku

**PŘIPOJENÍ:** vnitřní závit G 1,5"

**VÝKON ČERPADLA:** 20 m<sup>3</sup> /h



## CHRLIČ „STŘELEC“ PROFI



**Kód/ Art. Nr.**

**B37-0103** | nerezová ocel DIN 1.4404,  
AISI 316L, povrchová úprava MAT

**B37-0104** | nerezová ocel DIN 1.4404,  
AISI 316L, povrchová úprava LESK

**ROZMĚR:** 780 x 60 x 345 mm  
(výška x šířka x hloubka)

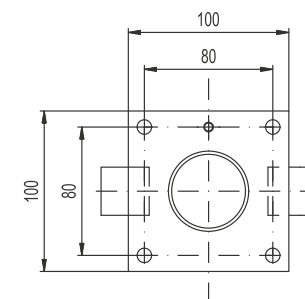
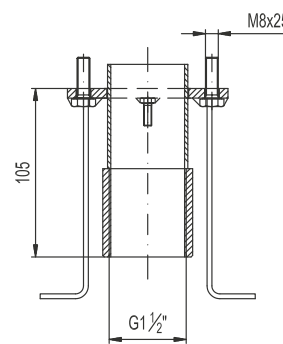
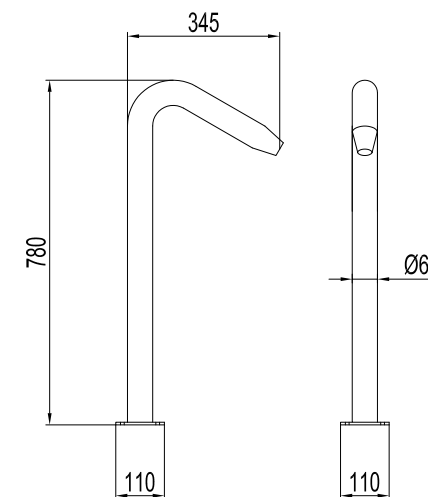
**HMOTNOST:** 8 kg

Součástí dodávky je kotvení chrliče  
pro zabetonování, těsnění, spojovací  
materiál.

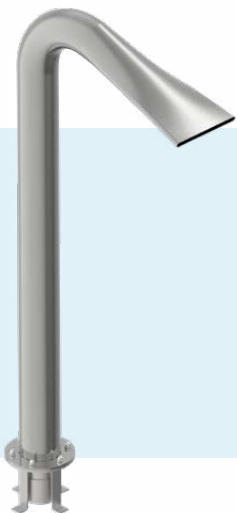
Ručně leštěné = vysoká kvalita lesku

**PŘIPOJENÍ:** vnitřní závit G 1,5"

**VÝKON ČERPADLA:** 20 m<sup>3</sup> /h



## CHRLIČ „KAČER 200“ PROFI



**Kód/ Art. Nr.**

**B37-0095** | nerezová ocel DIN 1.4404, AISI 316L, povrchová úprava MAT

**B37-0096** | nerezová ocel DIN 1.4404, AISI 316L, povrchová úprava LESK

**ROZMĚR:** 1300 x 640 x 200 mm  
(výška x šířka x hloubka)

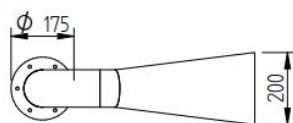
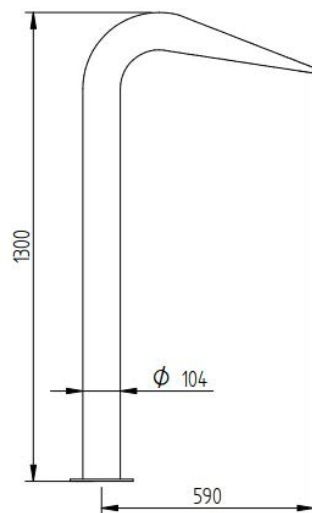
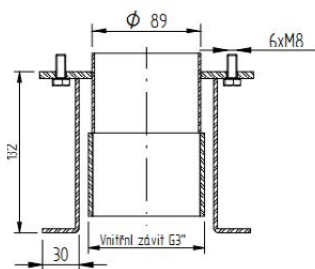
**HMOTNOST:** 13 kg

Součástí dodávky je kotvení chrliče pro zabetonování, těsnění, spojovací materiál.

Ručně leštěné = vysoká kvalita lesku

**PŘIPOJENÍ:** vnitřní závit G 3"

**VÝKON ČERPADLA:** 25 m<sup>3</sup> /h



## CHRLIČ „KAČER 400“ PROFI



**Kód/ Art. Nr.**

**B37-0097** | nerezová ocel DIN 1.4404, AISI 316L, povrchová úprava MAT

**B37-0098** | nerezová ocel DIN 1.4404, AISI 316L, povrchová úprava LESK

**ROZMĚR:** 1300 x 640 x 400 mm  
(výška x šířka x hloubka)

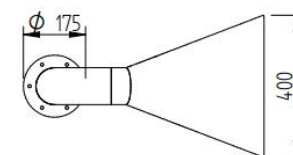
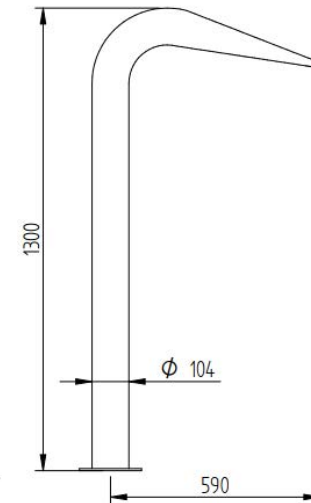
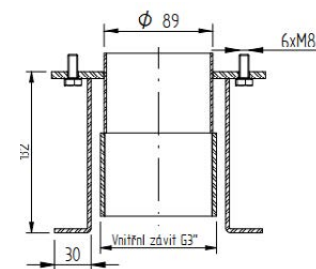
**HMOTNOST:** 14 kg

Součástí dodávky je kotvení chrliče pro zabetonování, těsnění, spojovací materiál.

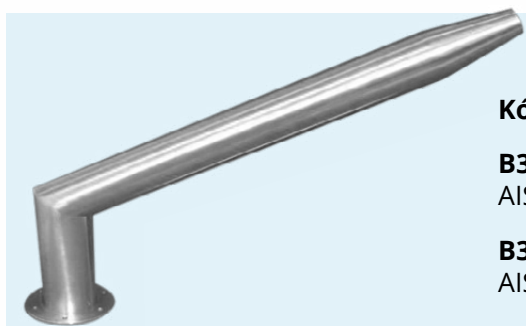
Ručně leštěné = vysoká kvalita lesku

**PŘIPOJENÍ:** vnitřní závit G 3"

**VÝKON ČERPADLA:** 50 m<sup>3</sup> /h



## CHRLIČ „PROUDNICE VELKÁ“ PROFI



**Kód/ Art. Nr.**

**B37-0113** | nerezová ocel DIN 1.4404, AISI 316L, povrchová úprava MAT

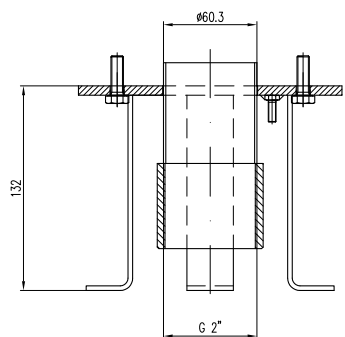
**B37-0114** | nerezová ocel DIN 1.4404, AISI 316L, povrchová úprava LESK

**ROZMĚR:** 725 x 104 x 765 mm  
(výška x šířka x hloubka)

**HMOTNOST:** 13 kg

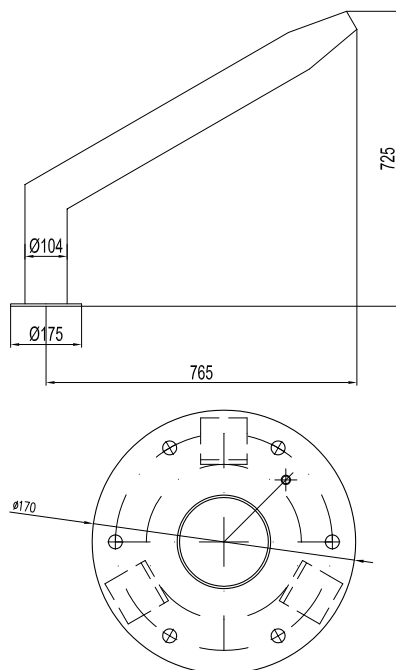
Součástí dodávky je kotvení chrliče pro zabetonování, těsnění, spojovací materiál.

Ručně leštěné = vysoká kvalita lesku

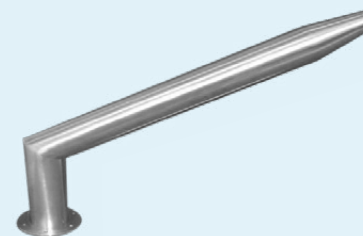


**PŘIPOJENÍ:** vnitřní závit G 2"

**VÝKON ČERPADLA:** 30 m<sup>3</sup> /h



## CHRLIČ „PROUDNICE MALÁ“ PROFI



**Kód/ Art. Nr.**

**B37-0117** | nerezová ocel DIN 1.4404, AISI 316L, povrchová úprava MAT

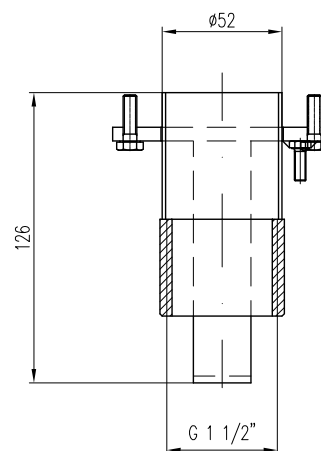
**B37-0118** | nerezová ocel DIN 1.4404, AISI 316L, povrchová úprava LESK

**ROZMĚR:** 380 x 60 x 445 mm  
(výška x šířka x hloubka)

**HMOTNOST:** 4 kg

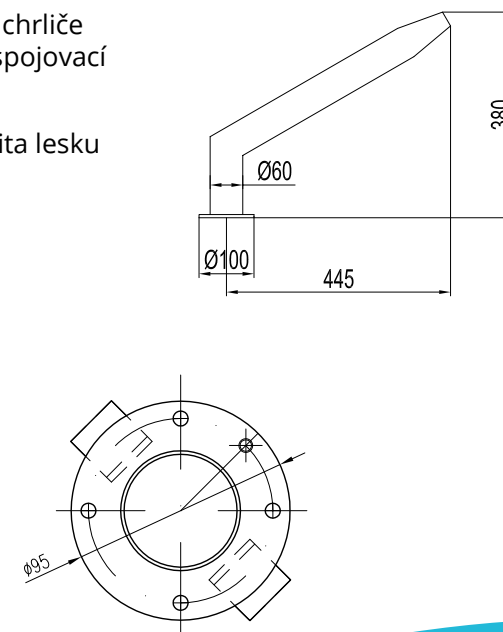
Součástí dodávky je kotvení chrliče pro zabetonování, těsnění, spojovací materiál.

Ručně leštěné = vysoká kvalita lesku



**PŘIPOJENÍ:** vnitřní závit G 1,5"

**VÝKON ČERPADLA:** 20 m<sup>3</sup> /h

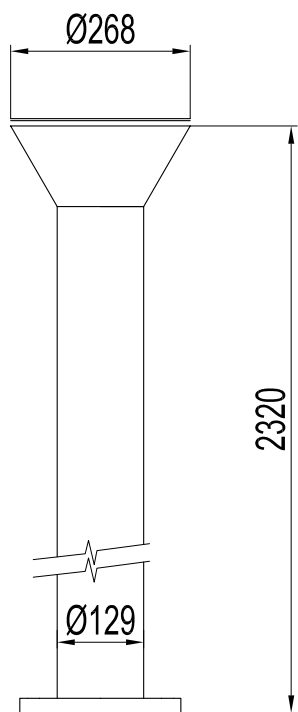


## CHRLIČ „VODNÁŘ“ PROFI



**Kód/ Art. Nr.**

**B37-0122** | nerezová ocel DIN 1.4404,  
AISI 316L, povrchová úprava MAT



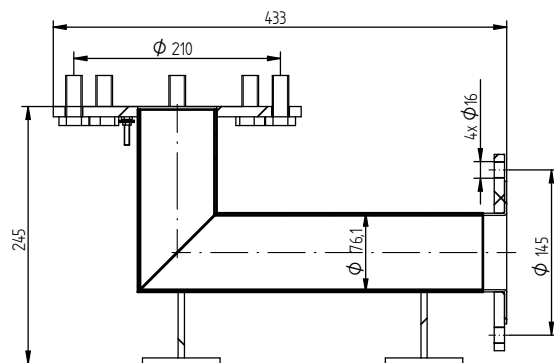
**ROZMĚR:** 2320 x 268 x 268 mm  
(výška x šířka x hloubka)

**HMOTNOST:** 25 kg

Součástí dodávky je kotvení chrliče pro zabetonování, těsnění, spojovací materiál.

**PŘIPOJENÍ:** příruba DN 65 PN 10/76,1 AL

**VÝKON ČERPADLA:** 50 m<sup>3</sup> /h



## CHRLIČ „JUPITER“ PROFI



**Kód/ Art. Nr.**

**B37-0107** | nerezová ocel DIN 1.4404,  
AISI 316L, povrchová úprava MAT

**B37-0108** | nerezová ocel DIN 1.4404,  
AISI 316L, povrchová úprava LESK

**ROZMĚR:** 755 x 650 x 60 mm  
(výška x šířka x hloubka)

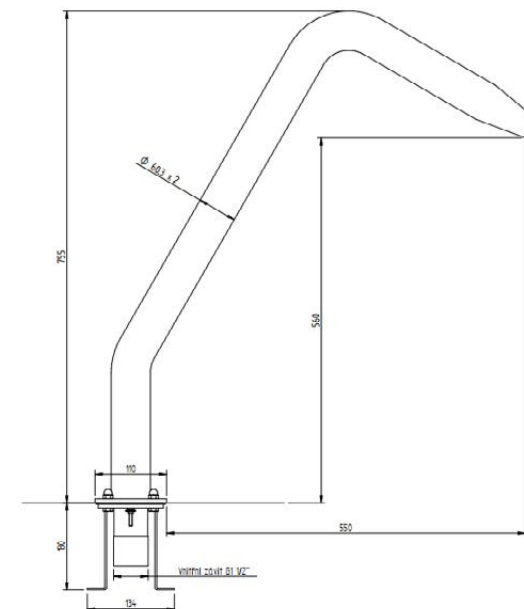
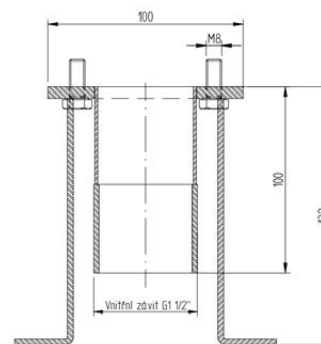
**HMOTNOST:** 6 kg

Součástí dodávky je kotvení chrliče pro zabetonování, těsnění, spojovací materiál.

Ručně leštěné = vysoká kvalita lesku

**PŘIPOJENÍ:** vnitřní závit G 1,5"

**VÝKON ČERPADLA:** 20 m<sup>3</sup> /h



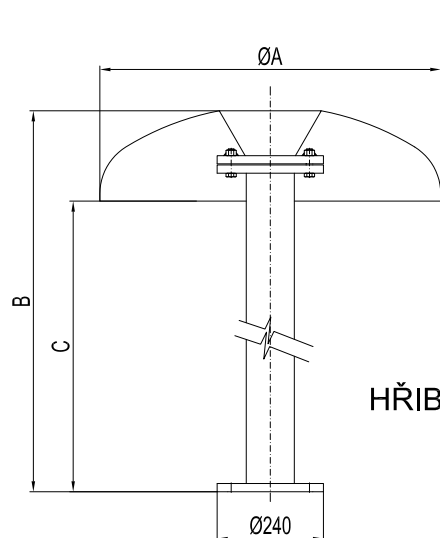
## Kód/ Art. Nr.

**B37-0151** | nerezová ocel DIN 1.4404, AISI 316L Ø 900 nerez klobouk, povrchová úprava MAT, 49 kg

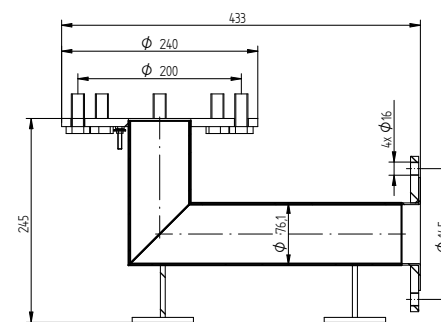
**B37-0153** | nerezová ocel DIN 1.4404, AISI 316L Ø 1000 nerez klobouk, povrchová úprava MAT, 54 kg

**B37-0155** | nerezová ocel DIN 1.4404, AISI 316L Ø 1100 nerez klobouk, povrchová úprava MAT, 66,5 kg

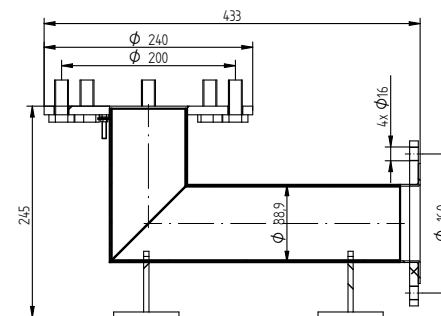
**B37-0161** | nerezová ocel DIN 1.4404, AISI 316L Ø 2000 sklolaminátový klobouk, povrchová úprava MAT, 140 kg



HŘIB



kotvení hřib nerez



kotvení hřib sklolaminát

KÓD	A (mm)	B (mm)	C (mm)
<b>B37-0151</b>	900	2280	2050
<b>B37-0153</b>	1000	2280	2050
<b>B37-0155</b>	1100	2280	2050
<b>B37-0161</b>	2000	2280	2050

**ROZMĚR:** viz nákres

Součástí dodávky je kotvení chrliče pro zabetonování, těsnění, spojovací materiál.

**HŘIB Ø 900 - 1100 mm**

**PŘIPOJENÍ:** příruba DN 65 PN 10/76,1 AL

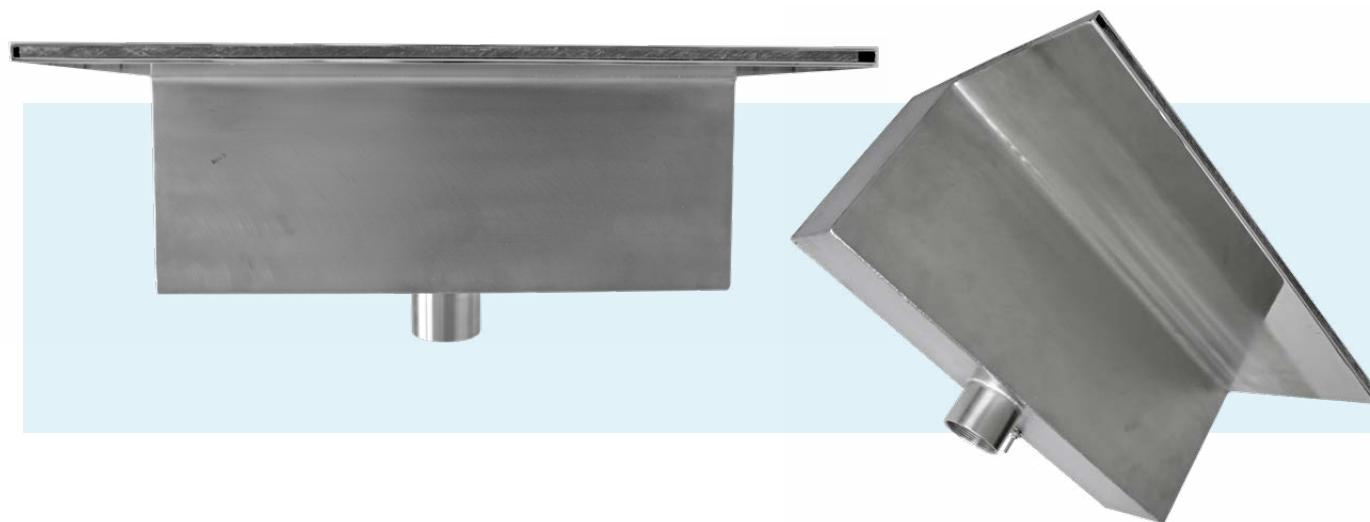
**VÝKON ČERPADLA:** 35 m<sup>3</sup> /h

**HŘIB Ø 2000 mm**

**PŘIPOJENÍ:** příruba DN 80 PN 10/88,9 AL

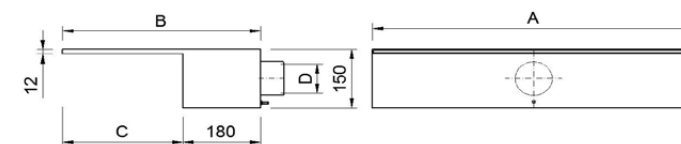
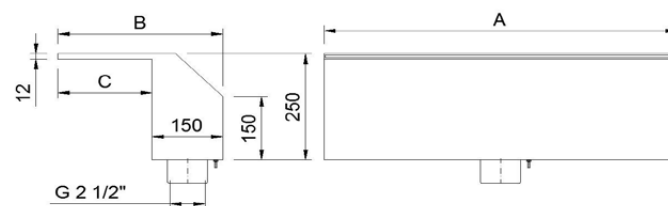
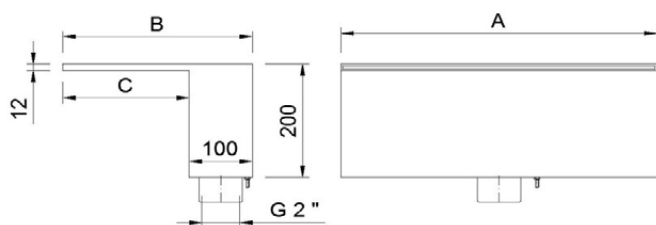
**VÝKON ČERPADLA:** 50 m<sup>3</sup> /h

# CHRLIČ „DO ZDI“



**MATERIÁL:** nerezová ocel DIN 1.4404, AISI 316L

Povrchová úprava pohledové části hubice 30 mm  
LESK / MAT



## CHRLIČ DO ZDI - SPODNÍ VÝVOD

KÓD	A (mm)	B (mm)	C (mm)	Hmotnost (Kg)	Výkon čerpadla (m <sup>3</sup> /h)
<b>B37-0132</b>	330	250	150	10	20
<b>B37-0134</b>	430	300	200	13	30
<b>B37-0136</b>	500	300	200	15	40

## CHRLIČ DO ZDI - SPODNÍ VÝVOD

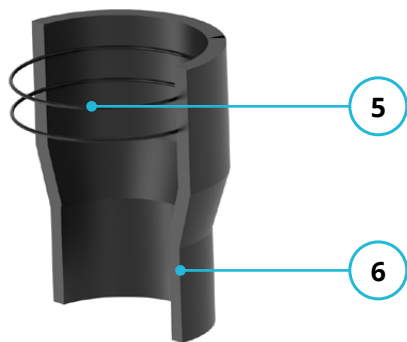
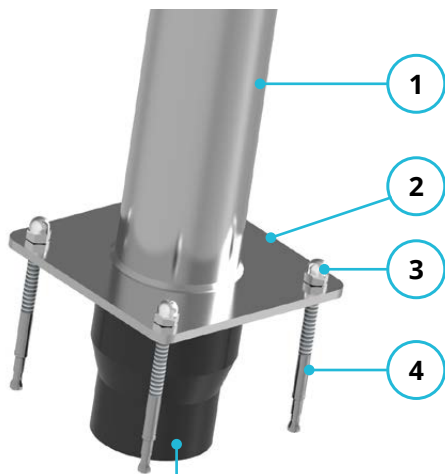
KÓD	A (mm)	B (mm)	C (mm)	Hmotnost (Kg)	Výkon čerpadla (m <sup>3</sup> /h)
<b>B37-0138</b>	750	350	200	24	60
<b>B37-0140</b>	1000	350	200	31	80

## CHRLIČ DO ZDI - ZADNÍ VÝVOD

KÓD	A (mm)	B (mm)	C (mm)	D	Hmotnost (Kg)	Výkon čerpadla (m <sup>3</sup> /h)
<b>B37-0131</b>	330	400	220	2"	12	20
<b>B37-0133</b>	430	400	220	2"	14,5	30
<b>B37-0135</b>	500	460	280	2"	18	50
<b>B37-0137</b>	750	460	280	2,5"	25	60
<b>B37-0139</b>	1000	460	280	2,5"	32	80



# VARIANTY KOTVENÍ



**B37-1134 Rychlospojka Ø 75/63**

**B37-1135 Rychlospojka Ø 63/50**

B37-0081  
Chrlič „BLÍŽENEC“ HOME

B37-0004  
Chrlič „VÁHA“ PROFI

B37-0201  
Sání k vodním atrakcím

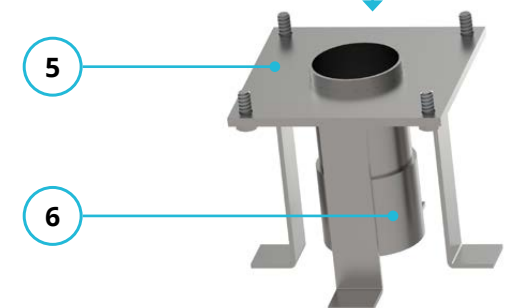
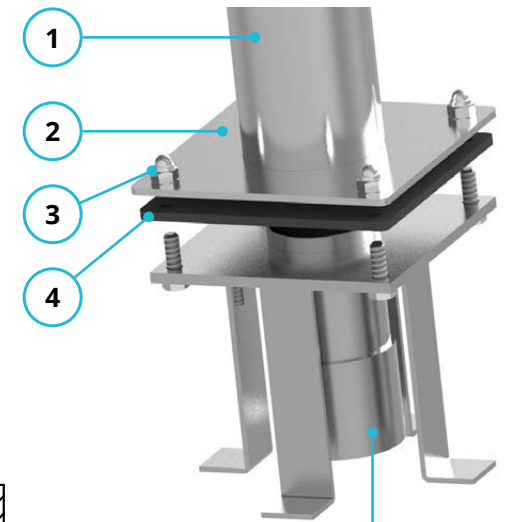
## HOME

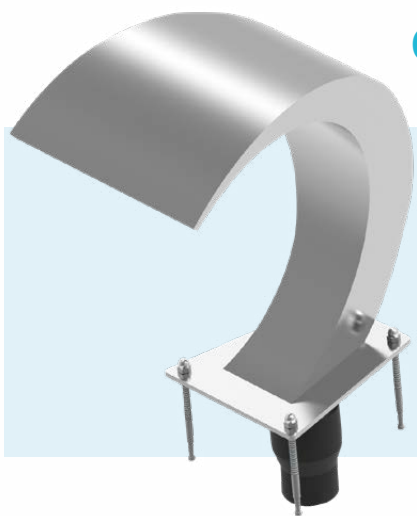
- 4 nerezová kotva
- 5 o-kroužky
- 6 rychlospojka

- 1 tělo chrliče
- 2 podstava chrliče
- 3 matice M8 uzavřená

## PROFI

- 4 těsnění
- 5 kotvení do betonu
- 6 vnitřní závit





## CHRLIČ „HAD 280“ HOME

### Kód/ Art. Nr.

**B37-0171** | nerezová ocel DIN 1.4404, AISI 316L, povrchová úprava MAT

**B37-0172** | nerezová ocel DIN 1.4404, AISI 316L, povrchová úprava LESK

**ROZMĚR:** 440 x 284 x 405 mm  
(výška x šířka x hloubka)

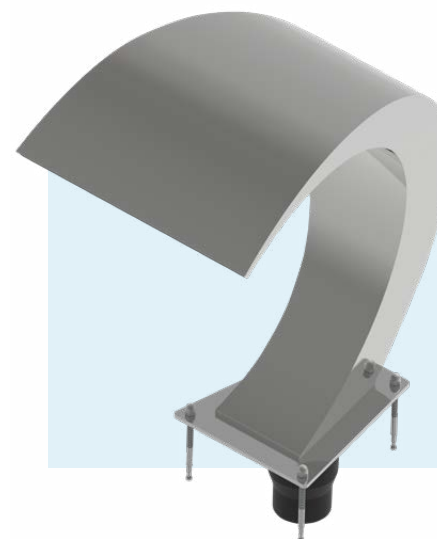
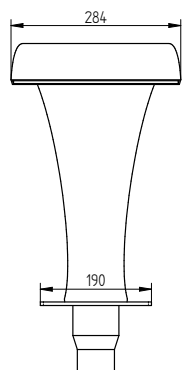
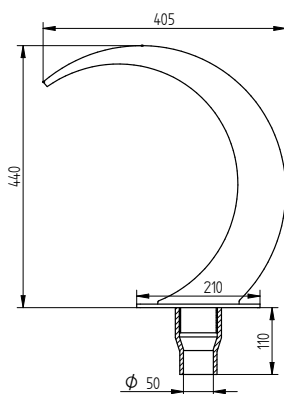
**HMOTNOST:** 8,5 kg

Součástí dodávky je rychlospojka a spojovací materiál.

Ručně leštěné = vysoká kvalita lesku

**PŘIPOJENÍ:** B37-1135 Rychlospojka  
ø63 mm/ø50 mm, přívodní trubka ø50

**VÝKON ČERPADLA:** 20 m<sup>3</sup> /h



## CHRLIČ „HAD 380“ HOME

### Kód/ Art. Nr.

**B37-0173** | nerezová ocel DIN 1.4404, AISI 316L, povrchová úprava MAT

**B37-0174** | nerezová ocel DIN 1.4404, AISI 316L, povrchová úprava LESK

**ROZMĚR:** 585 x 380 x 545 mm  
(výška x šířka x hloubka)

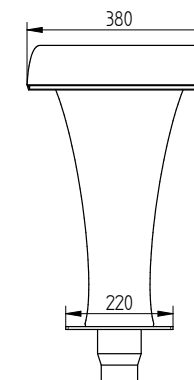
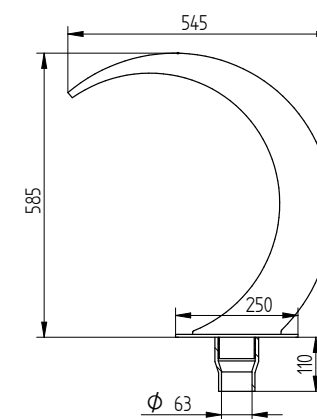
**HMOTNOST:** 17 kg

Součástí dodávky je rychlospojka a spojovací materiál.

Ručně leštěné = vysoká kvalita lesku

**PŘIPOJENÍ:** B37-1134 Rychlospojka  
ø75 mm/ø63 mm, přívodní trubka ø63

**VÝKON ČERPADLA:** 30 m<sup>3</sup> /h



## CHRLIČ „RYBY“ HOME



**Kód/ Art. Nr.**

**B37-0045** | nerezová ocel DIN 1.4404,  
AISI 316L, povrchová úprava MAT

**B37-0046** | nerezová ocel DIN 1.4404,  
AISI 316L, povrchová úprava LESK

**ROZMĚR:** 535 x 347 x 695 mm  
(výška x šířka x hloubka)

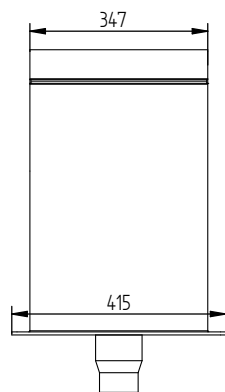
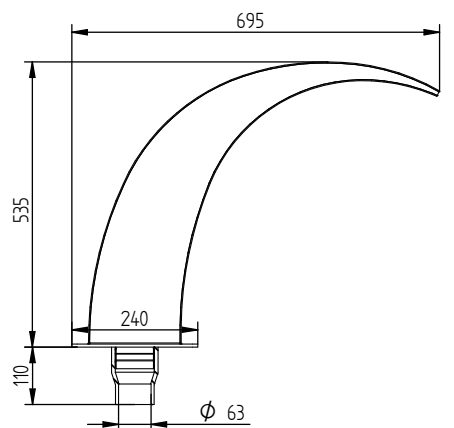
**HMOTNOST:** 28 kg

Součástí dodávky je rychlospojka  
a spojovací materiál.

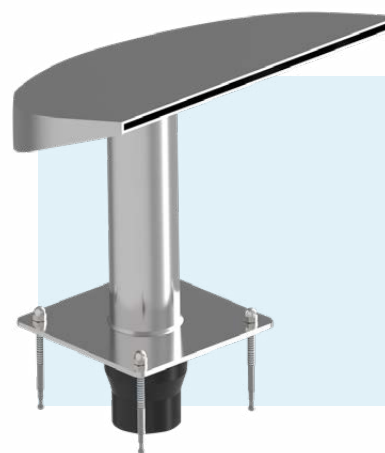
Ručně leštěné = vysoká kvalita lesku

**PŘIPOJENÍ:** B37-1134 Rychlospojka  
ø75 mm/ø63 mm, přívodní trubka ø63

**VÝKON ČERPADLA:** 30 m<sup>3</sup> /h



## CHRLIČ „BLÍŽENEC“ HOME



**Kód/ Art. Nr.**

**B37-0081** | nerezová ocel DIN 1.4404,  
AISI 316L, povrchová úprava MAT

**B37-0082** | nerezová ocel DIN 1.4404,  
AISI 316L, povrchová úprava LESK

**ROZMĚR:** 353 x 400 x 300 mm  
(výška x šířka x hloubka)

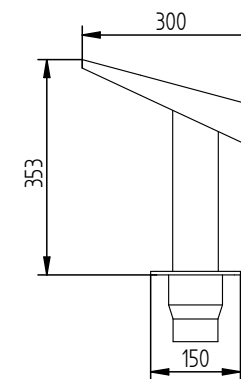
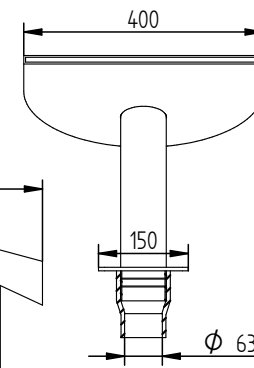
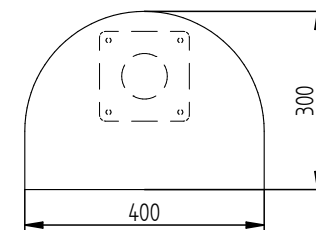
**HMOTNOST:** 11 kg

Součástí dodávky je rychlospojka  
a spojovací materiál.

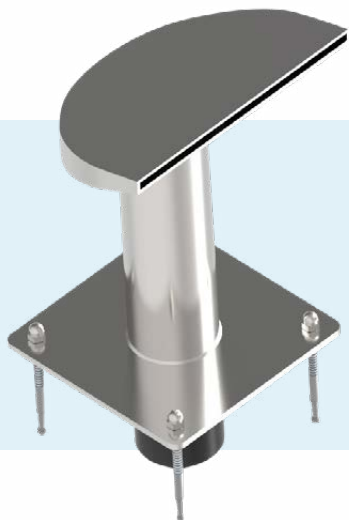
Ručně leštěné = vysoká kvalita lesku

**PŘIPOJENÍ:** B37-1134 Rychlospojka  
ø75 mm/ø63 mm, přívodní trubka ø63

**VÝKON ČERPADLA:** 20 m<sup>3</sup> /h



## CHRLIČ „ŠTÍR“ HOME



**Kód/ Art. Nr.**

**B37-0025** | nerezová ocel DIN 1.4404, AISI 316L, povrchová úprava MAT

**B37-0026** | nerezová ocel DIN 1.4404, AISI 316L, povrchová úprava LESK

**ROZMĚR:** 315 x 250 x 185 mm  
(výška x šířka x hloubka)

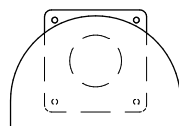
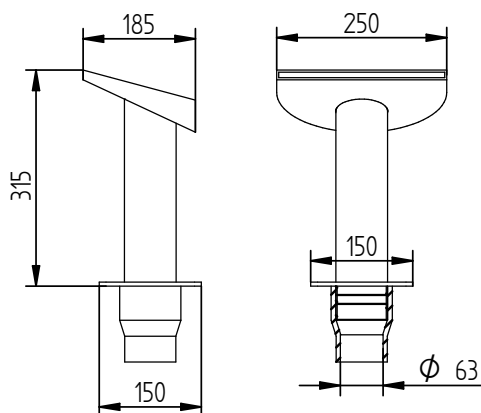
**HMOTNOST:** 6,5 kg

Součástí dodávky je rychlospojka a spojovací materiál.

Ručně leštěné = vysoká kvalita lesku

**PŘIPOJENÍ:** B37-1134 Rychlospojka  
ø75 mm/ø63 mm, přívodní trubka ø63

**VÝKON ČERPADLA:** 30 m<sup>3</sup> /h



## CHRLIČ „JUPITER“ HOME



**Kód/ Art. Nr.**

**B37-0175** | nerezová ocel DIN 1.4404, AISI 316L, povrchová úprava MAT

**B37-0176** | nerezová ocel DIN 1.4404, AISI 316L, povrchová úprava LESK

**ROZMĚR:** 755 x 650 x 60 mm  
(výška x šířka x hloubka)

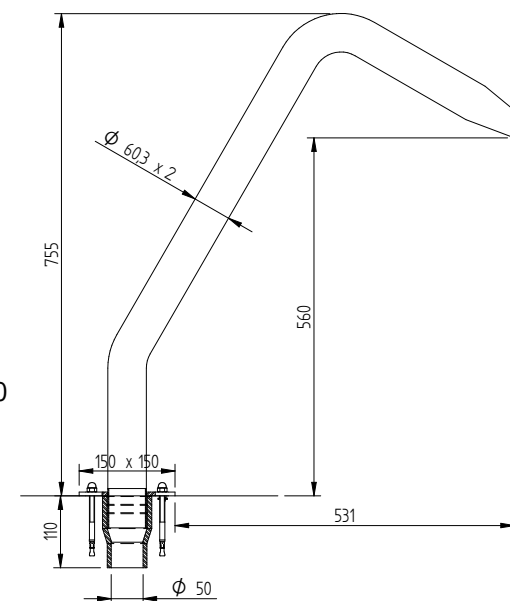
**HMOTNOST:** 6 kg

Součástí dodávky je rychlospojka a spojovací materiál.

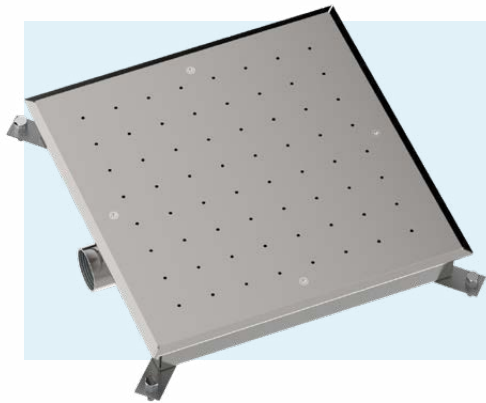
Ručně leštěné = vysoká kvalita lesku

**PŘIPOJENÍ:** B37-1135 Rychlospojka  
ø63 mm/ø50 mm, přívodní trubka ø50

**VÝKON ČERPADLA:** 20 m<sup>3</sup> /h



## VZDUCHOVÁ DNOVÁ MASÁŽ „ČTVERCOVÁ“



**Kód/ Art. Nr.**

**N03-1001** | do fólie, DIN 1.4404, AISI 316L, povrchová úprava pohledové části LESK

**N03-1002** | do keramiky, DIN 1.4404, AISI 316L, povrchová úprava pohledové části LESK

### N03-1001

**ROZMĚR:** 385 x 385 mm

**HMOTNOST:** 13 kg

**PŘIPOJENÍ:** vnitřní závit G 1 1/2"

**DMYCHADLO:** 70 m<sup>3</sup> /h

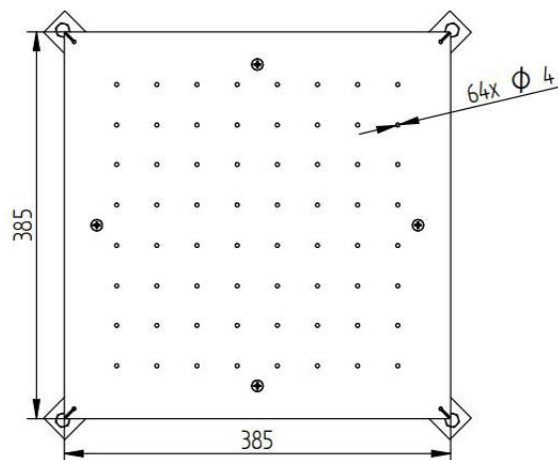
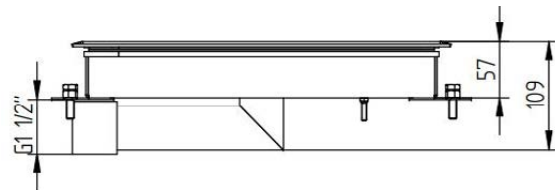
### N03-1002

**ROZMĚR:** 414 x 414 mm

**HMOTNOST:** 14 kg

**PŘIPOJENÍ:** vnitřní závit G 1 1/2"

**DMYCHADLO:** 70 m<sup>3</sup> /h



## VZDUCHOVÁ DNOVÁ MASÁŽ „KRUHOVÁ“



**Kód/ Art. Nr.**

**N03-1004** | do keramiky Ø 475 mm, DIN 1.4404, AISI 316L, povrchová úprava pohledové části LESK

**N03-1005** | do fólie Ø 475 mm, DIN 1.4404, AISI 316L, povrchová úprava pohledové části LESK

**N03-1006** | do keramiky Ø 300 mm, DIN 1.4404, AISI 316L, povrchová úprava pohledové části LESK

**N03-1007** | do fólie Ø 300 mm, DIN 1.4404, AISI 316L, povrchová úprava pohledové části LESK

### DNOVÁ MASÁŽ Ø 475 mm

**HMOTNOST:** 14 kg

**PŘIPOJENÍ:** vnitřní závit G 1 1/2"

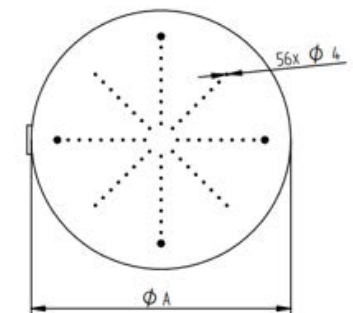
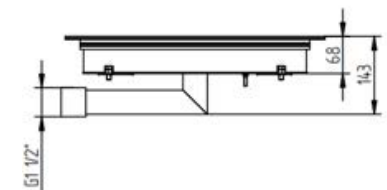
**DMYCHADLO:** 80 m<sup>3</sup> /h

### DNOVÁ MASÁŽ Ø 300 mm

**HMOTNOST:** 6 kg

**PŘIPOJENÍ:** vnitřní závit G 1 1/2"

**DMYCHADLO:** 70 m<sup>3</sup> /h



## VZDUCHOVÉ MASÁŽNÍ TRYSKY



Kód/ Art. Nr.

**N03-0034** Tělo pro hydromasážní trysku do nerezového bazénu  
nerezová ocel DIN 1.4404, AISI 316L

**N03-0036** Tryska kompletní hydromasážní do nerezového bazénu  
nerezová ocel DIN 1.4404, AISI 316L

### TĚLO HYDROMASÁŽNÍ TRYSKY

**HMOTNOST:** 0,5 kg

#### PŘIPOJENÍ:

vnitřní závit G 1" - voda  
vnitřní závit G 3/8" - vzduch

### TRYSKA KOMPLETNÍ HYDROMASÁŽNÍ

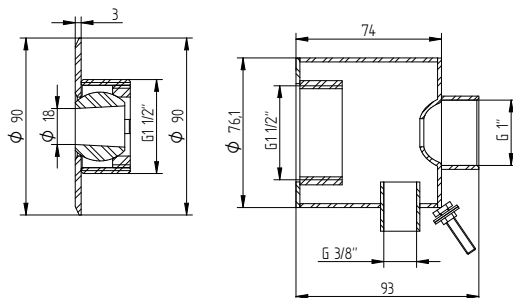
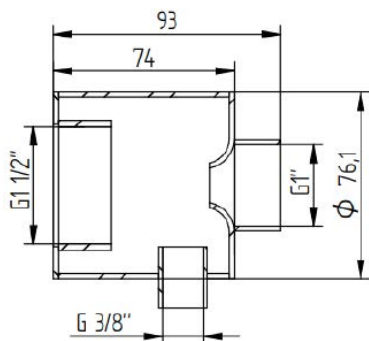
**HMOTNOST:** 1 kg

#### PŘÍSLUŠENSTVÍ:

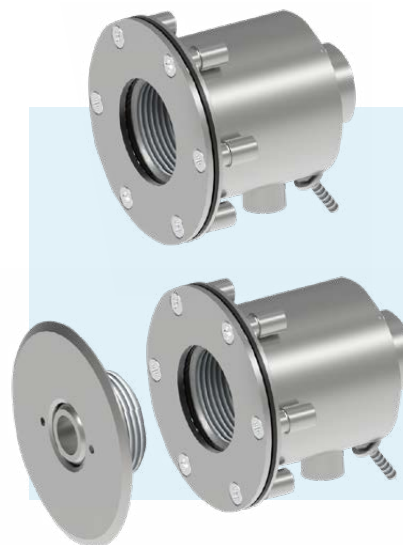
N03-0034 Tělo pro hydromasážní trysku do nerezového bazénu

N03-0044 Tryska nerezová D90 s koulí 1 díra

N03-0033 Klíč trysek vysavačové a s koulí



## VZDUCHOVÉ MASÁŽNÍ TRYSKY



Kód/ Art. Nr.

**N03-0039** Tělo pro hydromasážní trysku do fóliového bazénu  
nerezová ocel DIN 1.4404, AISI 316L

**N03-0041** Tryska kompletní hydromasážní do fóliového bazénu  
nerezová ocel DIN 1.4404, AISI 316L

### TĚLO HYDROMASÁŽNÍ TRYSKY

**HMOTNOST:** 1 kg

#### PŘIPOJENÍ:

vnitřní závit G 1" - voda  
vnitřní závit G 3/8" - vzduch

### TRYSKA KOMPLETNÍ HYDROMASÁŽNÍ

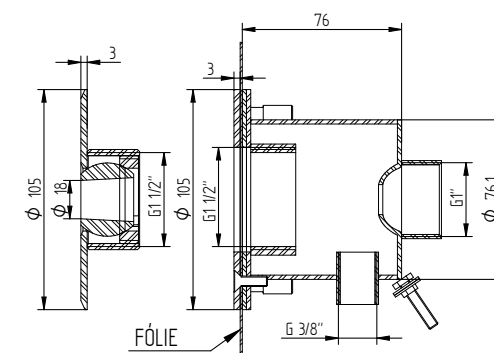
**HMOTNOST:** 1,5 kg

#### PŘÍSLUŠENSTVÍ:

N03-0039 Tělo pro hydromasážní trysku do fóliového bazénu

N03-0040 Tryska nerezová D105 s koulí 1 díra

N03-0033 Klíč trysek vysavačové a s koulí



## VZDUCHOVÉ MASÁŽNÍ TRYSKY



**Kód/ Art. Nr.**

**N03-0039** Tělo pro hydromasážní trysku do keramického bazénu  
nerezová ocel DIN 1.4404, AISI 316L

**N03-0041** Tryska kompletní hydromasážní do keramického bazénu  
nerezová ocel DIN 1.4404, AISI 316L

### TĚLO HYDROMASÁŽNÍ TRYSKY

**HMOTNOST:** 0,7 kg

#### PŘIPOJENÍ:

vnitřní závit G 1" - voda  
vnitřní závit G 3/8" - vzduch

### TRYSKA KOMPLETNÍ HYDROMASÁŽNÍ

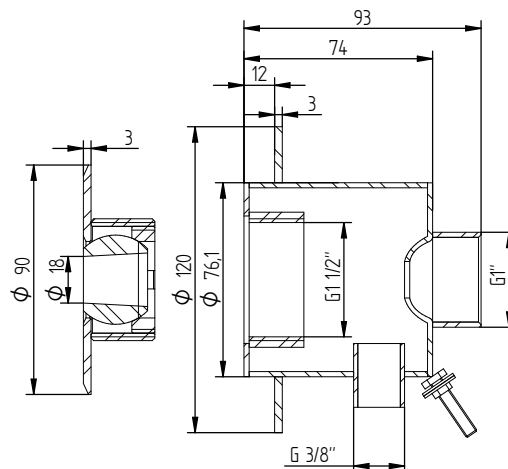
**HMOTNOST:** 1 kg

#### PŘÍSLUŠENSTVÍ:

N03-0042 Tělo pro hydromasážní trysku do keramického bazénu

N03-0044 Tryska nerezová D90 s koulí  
1 díra

N03-0033 Klíč trysek vysavačové  
a s koulí



## NEREZOVÉ MASÁŽNÍ TRYSKY



**Kód/ Art. Nr.**

**N03-0022** Tryska 36 / 1/2" | nerezová  
ocel DIN 1.4404, AISI 316L, 5x Ø 4 mm

**N03-0023** Tryska 52 / 1 | nerezová  
ocel DIN 1.4404, AISI 316L, šestihran  
1 x 8 mm

Pohledová část má povrchovou  
úpravu LESK.

### TRYSKA 36 / 1/2

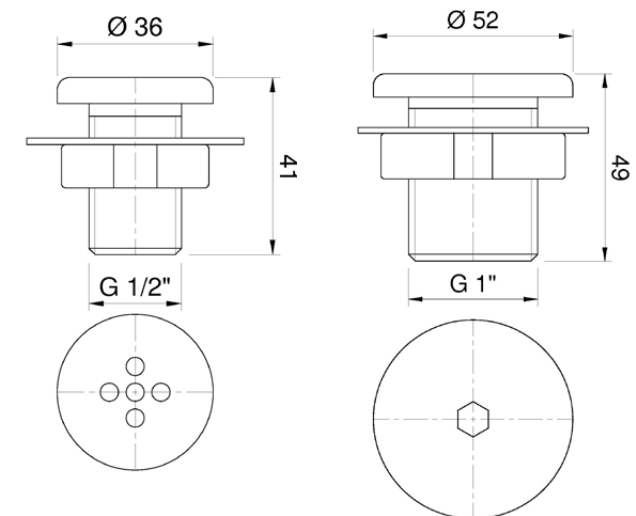
**HMOTNOST:** 0,1 kg

#### PŘÍSLUŠENSTVÍ:

N03-0027 Klíč trysek 36 / 1/2

### TRYSKA 52 / 1

**HMOTNOST:** 0,25 kg



## NEREZOVÉ MASÁŽNÍ TRYSKY



Kód/ Art. Nr.

**N03-0024 Tryska 80 / 1,5"** | nerezová ocel DIN 1.4404, AISI 316L, 4x Ø 6 mm

**N03-0031 Tryska 90/17/2"** | nerezová ocel DIN 1.4404, AISI 316L

Pohledová část má povrchovou úpravu LESK.

### TRYSKA 80 / 1,5"

**HMOTNOST:** 0,42 kg

### PŘÍSLUŠENSTVÍ:

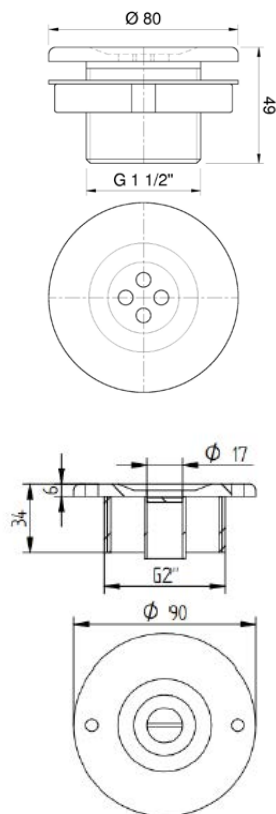
N03-0028 Klíč trysky 80 / 1,5"

### TRYSKA 90/17/2"

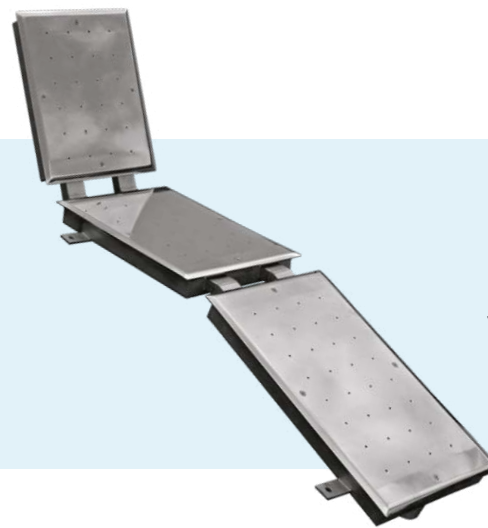
**HMOTNOST:** 0,45 kg

### PŘÍSLUŠENSTVÍ:

N03-0032 Klíč trysky 90/17/2"



## VZDUCHOVÉ MASÁŽNÍ LEHÁTKO



Kód/ Art. Nr.

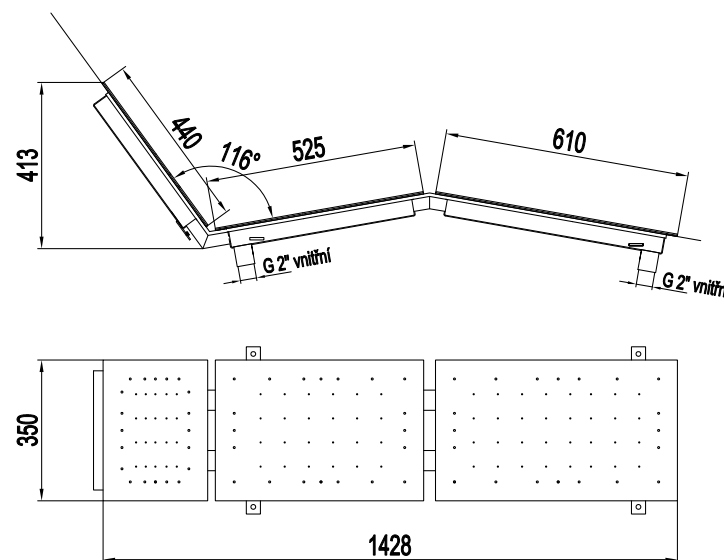
**N03-1015 Lehátko masážní vzduchové do fóliového bazénu**  
nerezová ocel DIN 1.4404, AISI 316L,  
povrchová úprava pohledové části  
LESK

**HMOTNOST:** 33 kg

**PŘIPOJENÍ:** 2x vnitřní závit G 2"

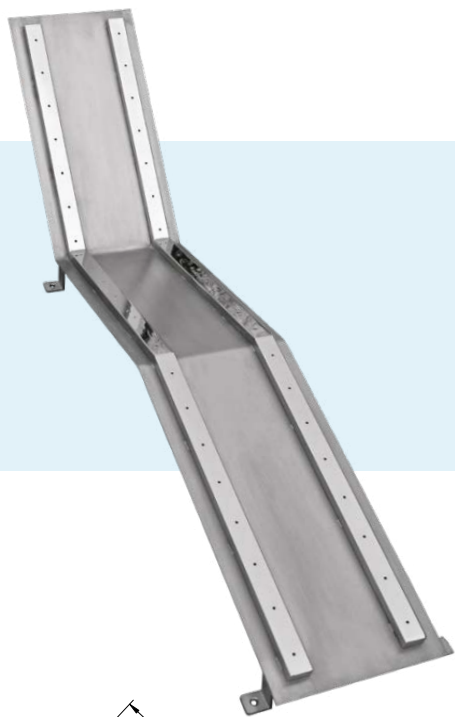
**DMYCHADLO:** 50 m<sup>3</sup> /h

**KOTVENÍ:** K zafixování lehátka do požadované polohy dodáváme 4 kotvící tyče.





## VZDUCHOVÉ MASÁŽNÍ LEHÁTKO



**Kód/ Art. Nr.**

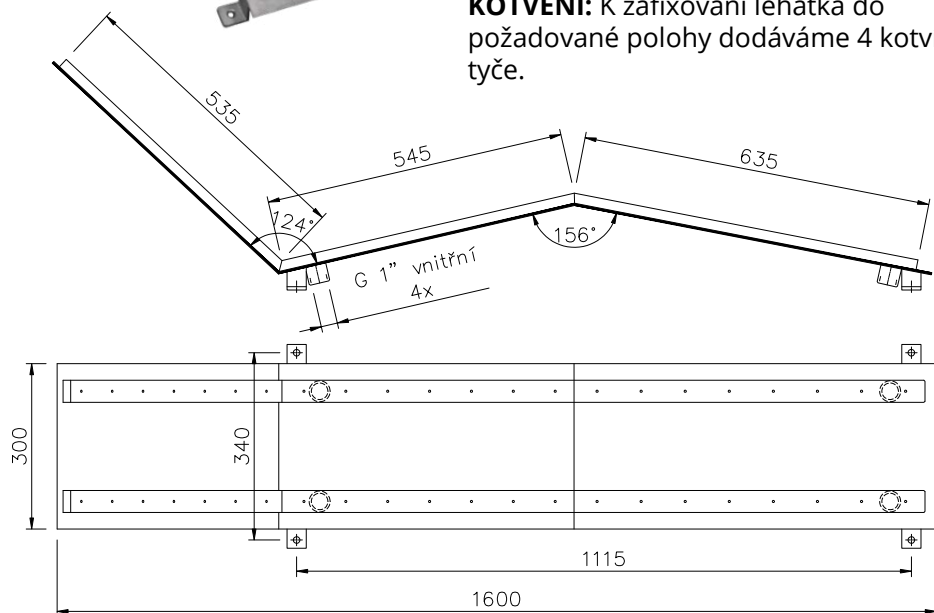
**N03-1017 Lehátko masážní do keramického bazénu** | nerezová ocel DIN 1.4404, AISI 316L, povrchová úprava pohledové části LESK

**HMOTNOST:** 19 kg

**PŘIPOJENÍ:** 4x vnitřní závit G 1"

**DMYCHADLO:** 30 m<sup>3</sup> /h

**KOTVENÍ:** K zafixování lehátka do požadované polohy dodáváme 4 kotvící tyče.



## VZDUCHOVÉ MASÁŽNÍ LEHÁTKO ÚZKÉ



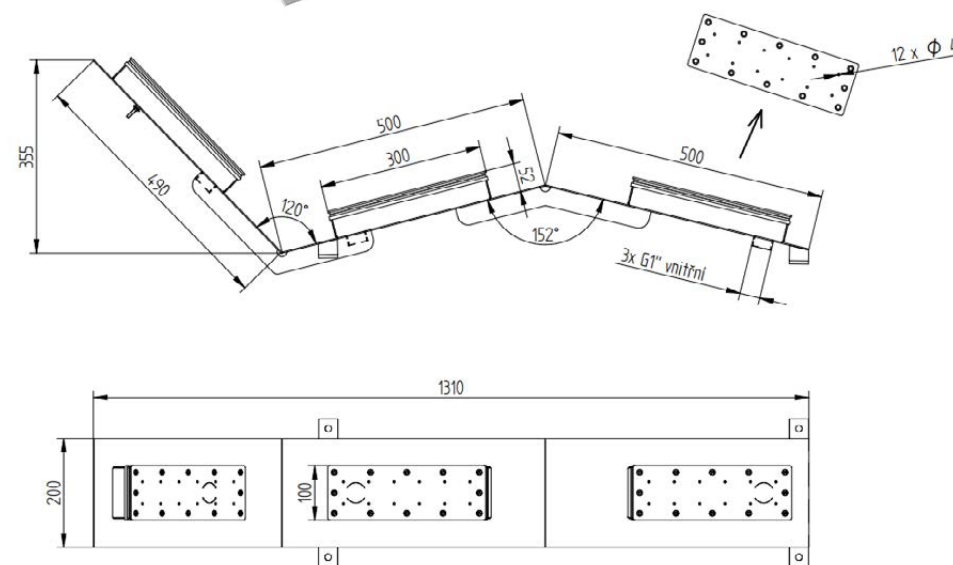
**Kód/ Art. Nr.**

**N03-1016 Lehátko masážní úzké do fóliového bazénu** | nerezová ocel DIN 1.4404, AISI 316L, povrchová úprava pohledové části LESK

**HMOTNOST:** 16 kg

**PŘIPOJENÍ:** 3x vnitřní závit G 1"

**DMYCHADLO:** 25 m<sup>3</sup> /h



## PROTIPROUD



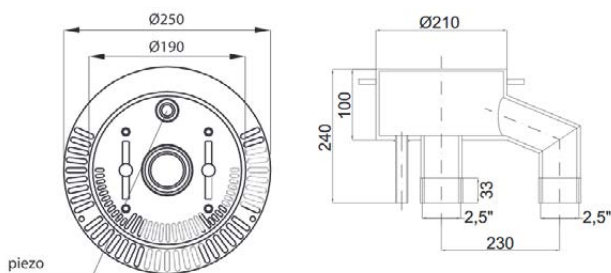
Kód/ Art. Nr.

**F02-0601 Protiproud jednotrýskový kruhový s piezoelektrickým tlačítkem** | nerezová ocel DIN 1.4404, AISI 316L, povrchová úprava LESK

**F02-0602 Protiproud dvojtýskový kruhový s piezoelektrickým tlačítkem** nerezová ocel DIN 1.4404, AISI 316L, povrchová úprava LESK

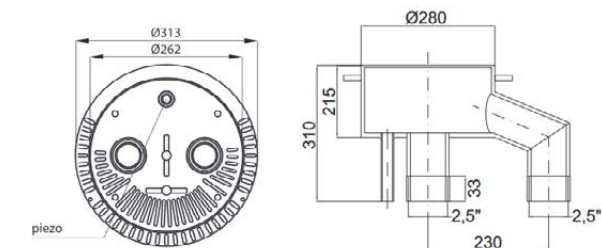
**PŘIPOJENÍ:** vnitřní závit G 2,5"

**VÝKON:** 57 - 68 m<sup>3</sup> /h



**F02-0601**

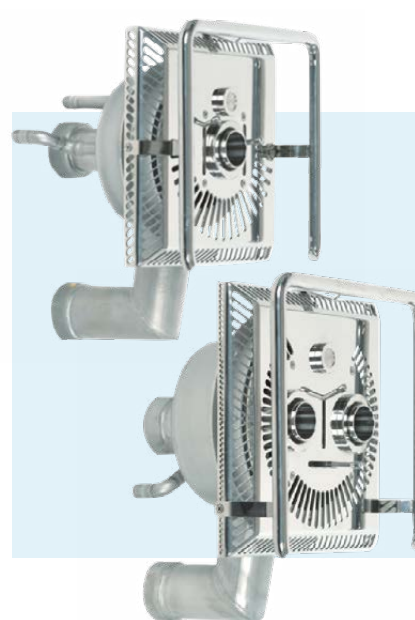
**HMOTNOST:** 13 kg



**F02-0602**

**HMOTNOST:** 15 kg

## PROTIPROUD



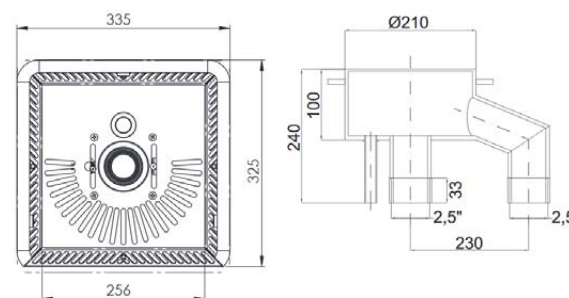
Kód/ Art. Nr.

**F02-0603 Protiproud jednotrýskový čtvercový s piezoelektrickým tlačítkem** | nerezová ocel DIN 1.4404, AISI 316L, povrchová úprava LESK

**F02-0604 Protiproud dvojtýskový čtvercový s piezoelektrickým tlačítkem** nerezová ocel DIN 1.4404, AISI 316L, povrchová úprava LESK

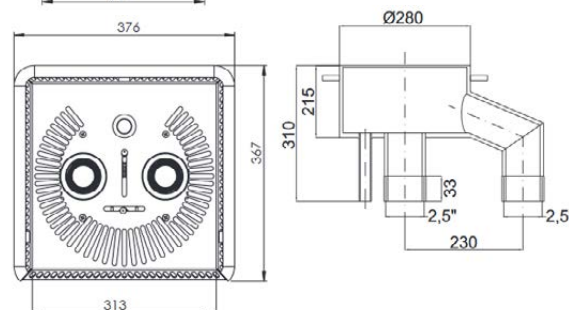
**PŘIPOJENÍ:** vnitřní závit G 2,5"

**VÝKON:** 57 - 68 m<sup>3</sup> /h



**F02-0603**

**HMOTNOST:** 13 kg



**F02-0604**

**HMOTNOST:** 15 kg

## PIEZOELEKTRICKÁ TLAČÍTKA



Kód/ Art. Nr.

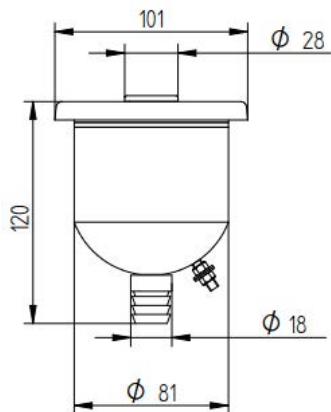
**B37-0311** Piezoelektrické tlačítko  
do fóliového bazénu | povrchová  
úprava LESK

**B37-0312** Piezoelektrické tlačítko  
do keramického bazénu | povrchová  
úprava LESK

Skříňka je vyrobena z nerezové oceli  
DIN 1.4404, AISI 316L s piezoelektrickým  
tlačítkem třídy IP 68.

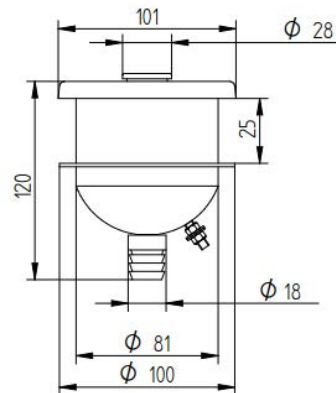
**B37-0311**

**HMOTNOST:** 0,8 kg



**B37-0312**

**HMOTNOST:** 1 kg



## ELEKTRICKÁ SPÍNACÍ SKŘÍŇKA



Kód/ Art. Nr.

**B37-0313** Elektrická spínací skříňka  
jednofázová pro piezoelektrické  
tlačítko

**B37-0314** Elektrická spínací skříňka  
třífázová pro piezoelektrické  
tlačítko

Elektrické skříně zajišťují obsluhu čerpadel  
a ovládacích spínačů (piezoelektrická  
tlačítka) s transformátorem 12V.

# NEREZOVÉ SKIMMERY A PŘELIVOVÉ ŽLÁBKY

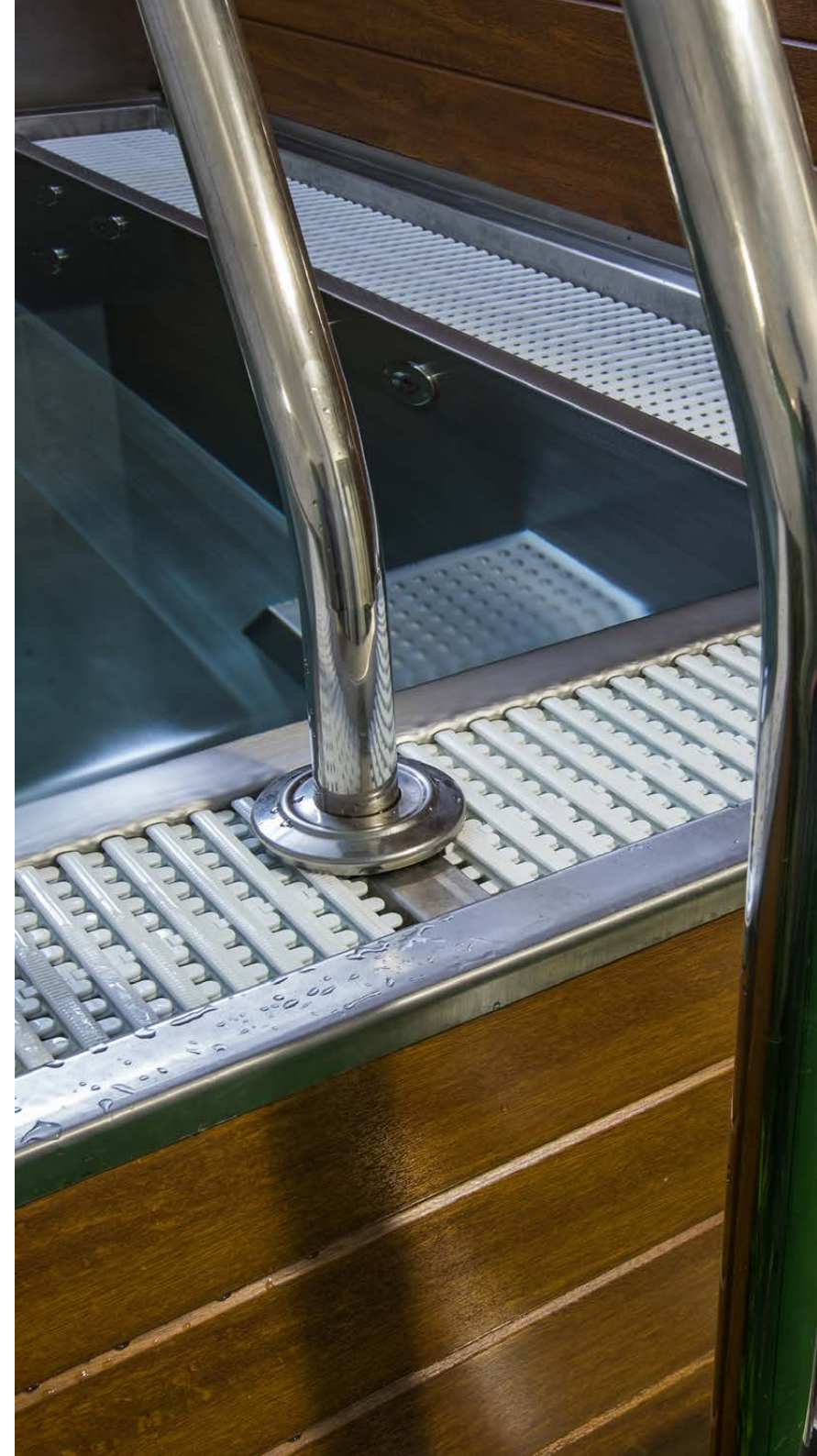
NEREZOVÉ SKIMMERY

NEREZOVÉ RÁMEČKY K PLASTOVÝM SKIMMERŮM

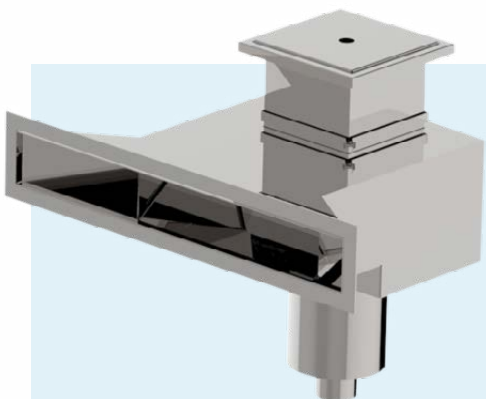
NEREZOVÉ PŘÍRUBY K PLASTOVÝM SKIMMERŮM

NEREZOVÉ PŘELIVOVÉ ŽLÁBKY

ODVODŇOVACÍ ŽLÁBKY



## NEREZOVÝ SKIMMER



Kód/ Art. Nr.

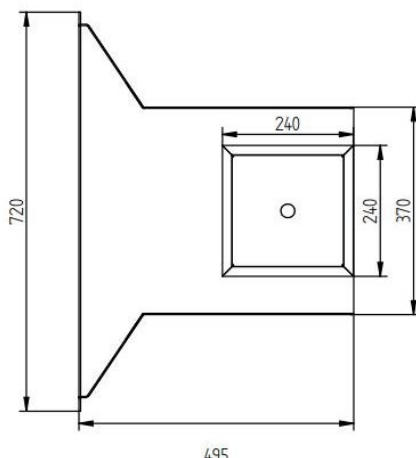
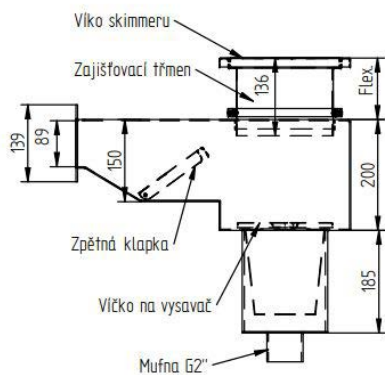
**N08-0001 Nerezový skimmer do nerezového bazénu** | nerezová ocel DIN 1.4404, AISI 316L, povrchová úprava MAT

**N08-0005 Nerezový skimmer s dopuštěním do nerezového bazénu** | nerezová ocel DIN 1.4404, AISI 316L, povrchová úprava MAT

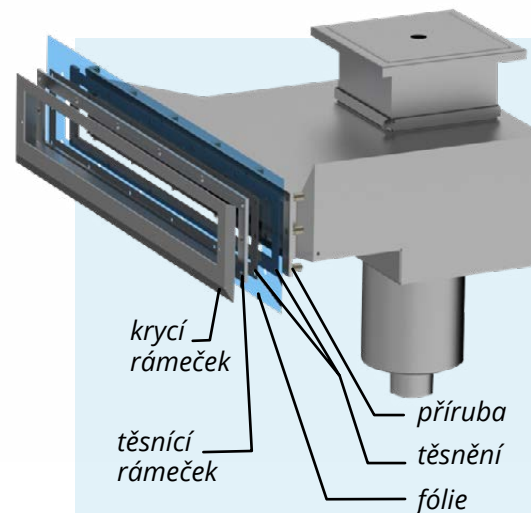
**HMOTNOST:** 20 kg

**PŘIPOJENÍ:** vnitřní závit G 2"

**MAXIMÁLNÍ DOPORUČENÝ PRŮTOK:**  
15 m<sup>3</sup> /h



## NEREZOVÝ SKIMMER



Kód/ Art. Nr.

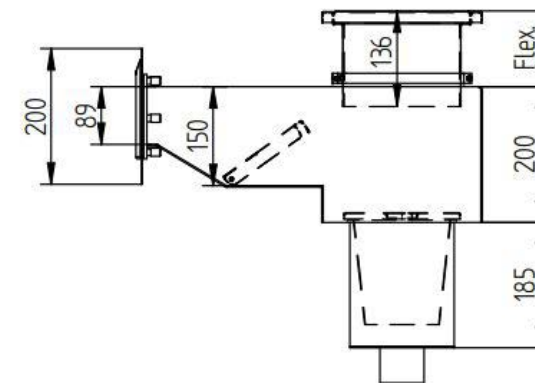
**N08-0002 Nerezový skimmer do fóliového bazénu** | nerezová ocel DIN 1.4404, AISI 316L, povrchová úprava MAT, krycí rámeček LESK

**N08-0006 Nerezový skimmer s dopuštěním do fóliového bazénu** | nerezová ocel DIN 1.4404, AISI 316L, povrchová úprava MAT, krycí rámeček LESK

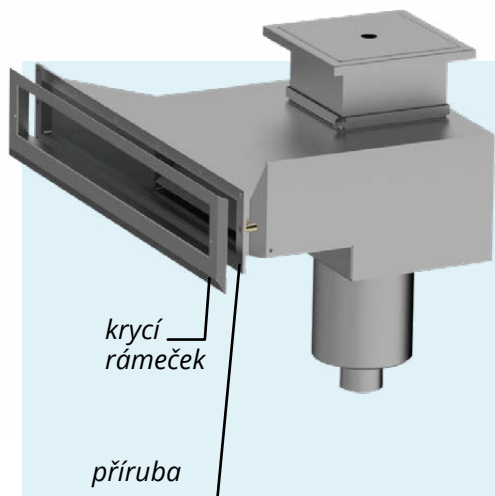
**HMOTNOST:** 24 kg

**PŘIPOJENÍ:** vnitřní závit G 2"

**MAXIMÁLNÍ DOPORUČENÝ PRŮTOK:**  
15 m<sup>3</sup> /h



## NEREZOVÝ SKIMMER



Kód/ Art. Nr.

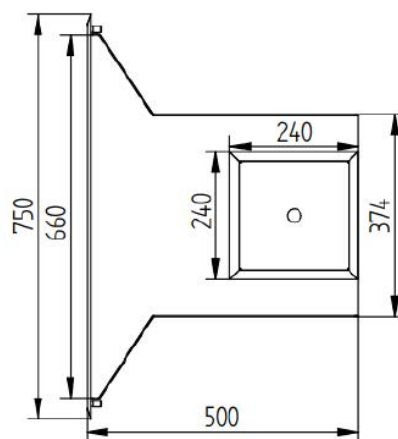
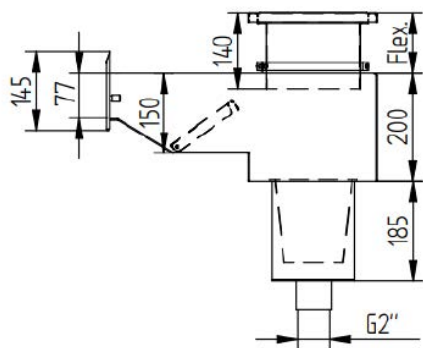
**N08-0004 Nerezový skimmer do keramického bazénu** | nerezová ocel DIN 1.4404, AISI 316L, povrchová úprava MAT, krycí rámeček LESK

**N08-0007 Nerezový skimmer s dopuštěním do keramického bazénu** | nerezová ocel DIN 1.4404, AISI 316L, povrchová úprava MAT, krycí rámeček LESK

**HMOTNOST:** 21 kg

**PŘIPOJENÍ:** vnitřní závit G 2"

**MAXIMÁLNÍ DOPORUČENÝ PRŮTOK:**  
15 m<sup>3</sup> /h



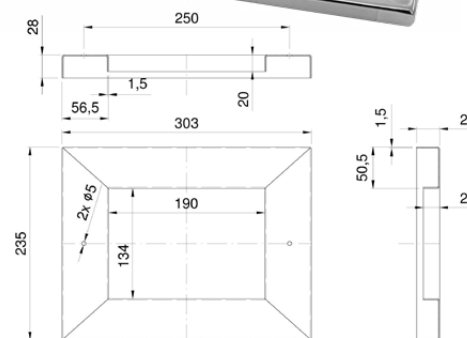
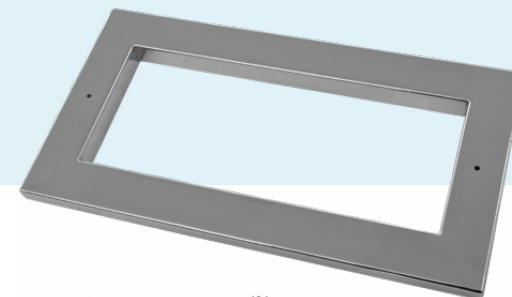
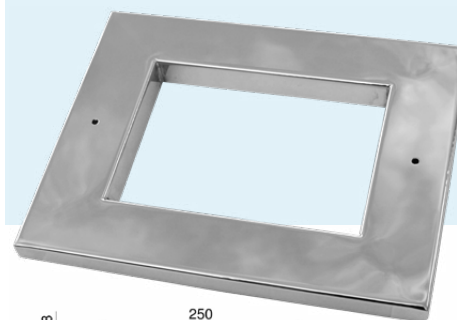
## NEREZOVÉ RÁMEČKY K PLASTOVÝM SKIMMERŮM

Kód/ Art. Nr.

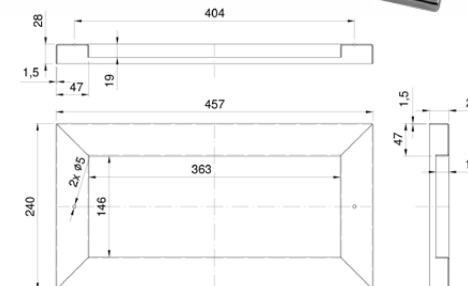
**B37-0406 Rámeček A 11 310** |  
DIN 1.4404, AISI 316L, LESK | 1 kg

**B37-0407 Rámeček A 56 176** | DIN  
1.4404, AISI 316L, LESK | 1,5 kg

**B37-0408 Rámeček A 11 311** | DIN  
1.4404, AISI 316L, LESK | 1 kg



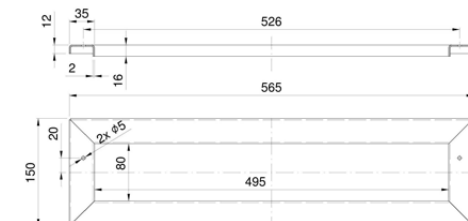
B37-0406



B37-0408



B37-0407



# NEREZOVÉ PŘÍRUBY K PLASTOVÝM SKIMMERŮM

Kód/ Art. Nr.

**B37-0402** Příruba ke skimmeru  
**A 11 303** | 228x296/3, LESK, DIN  
1.4404, AISI 316L | 1,5 kg

**B37-0403** Příruba ke skimmeru  
**A 56176** | LESK, DIN 1.4404, AISI  
316L | 1,5 kg

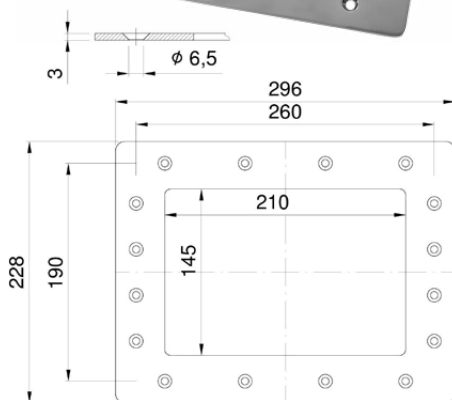
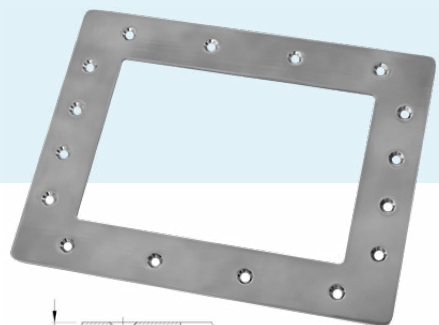
**B37-0405** Příruba ke skimmeru  
**A 11 311-13** | LESK, DIN 1.4404,  
AISI 316L | 1,5 kg

**B37-0409** Příruba ke skimmeru  
**A11 309-10, A17 109** | LESK, DIN  
1.4404, AISI 316L, 1 kg

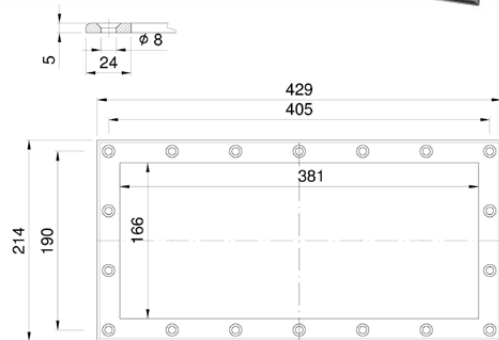
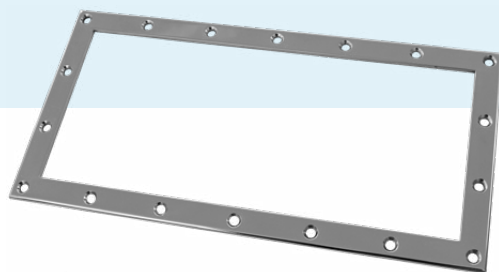
**B37-0402D** Příruba ke skimmeru  
**A 11 303** | 228x296/3, LESK, DIN  
1.4462, duplex

**B37-0403D** Příruba ke skimmeru  
**A 56176** | LESK, DIN 1.4462, duplex

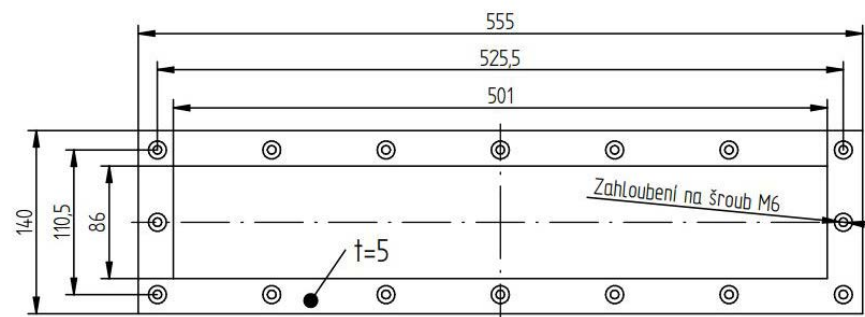
**B37-0405D** Příruba ke skimmeru  
**A 11 311-13** | LESK, DIN 1.4462,  
duplex



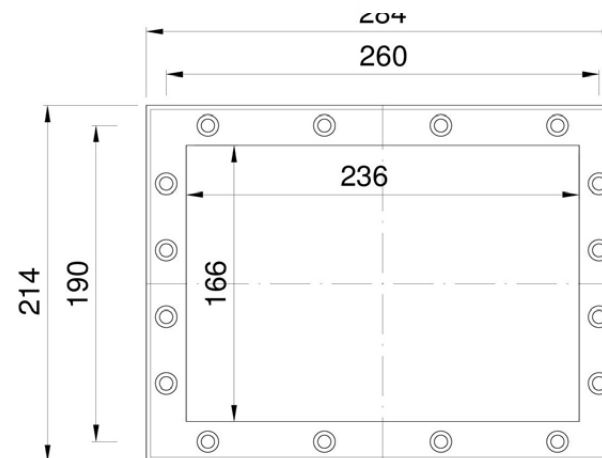
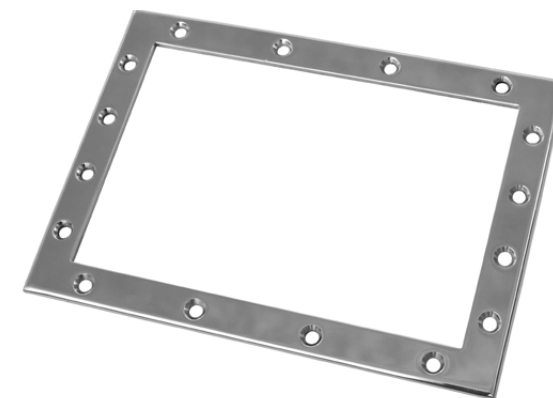
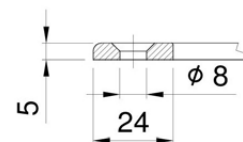
B37-0402



B37-0405

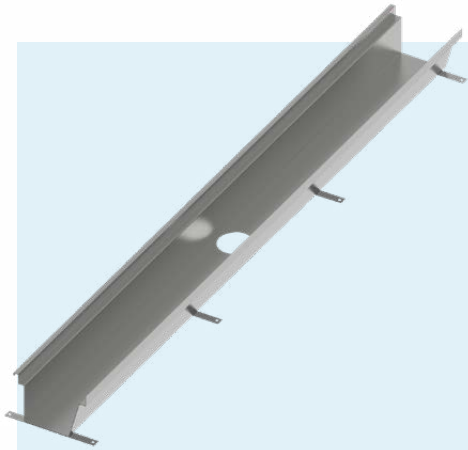


B37-0403



B37-0409

# NEREZOVÉ PŘELIVOVÉ ŽLÁBKY K FÓLIOVÝM BAZÉNŮM



**Kód/ Art. Nr.**

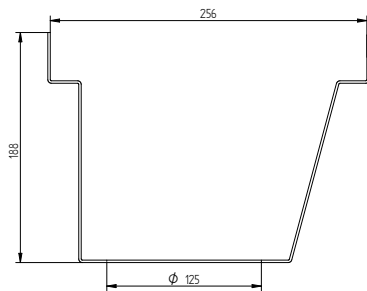
**N05-0001 žlábek A1** | nerezová ocel  
DIN 1.4404, AISI 316L, povrchová  
úprava MAT

**N05-0002 žlábek B1** | nerezová ocel  
DIN 1.4404, AISI 316L, povrchová  
úprava MAT

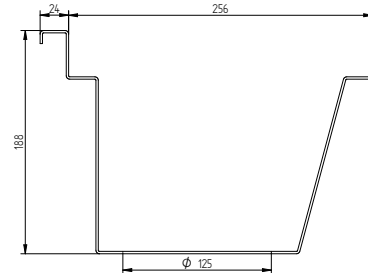
**N05-0010 žlábek R1 (HOME)**  
nerezová ocel DIN 1.4404, AISI 316L,  
povrchová úprava MAT

**ROZMĚR:** viz výkres | délka dle potřeby

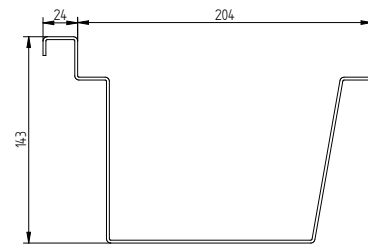
Zákazník zajistí stavební připravenost,  
Montážní firma svaří na místě a srovná  
do nivity



N05-0002

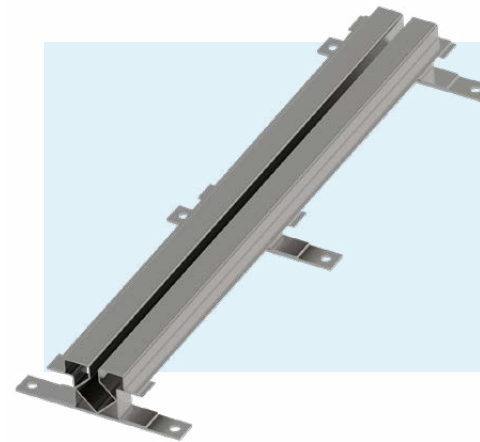


N05-0001



N05-0010

# NEREZOVÝ ODVODŇOVACÍ ŽLÁBEK

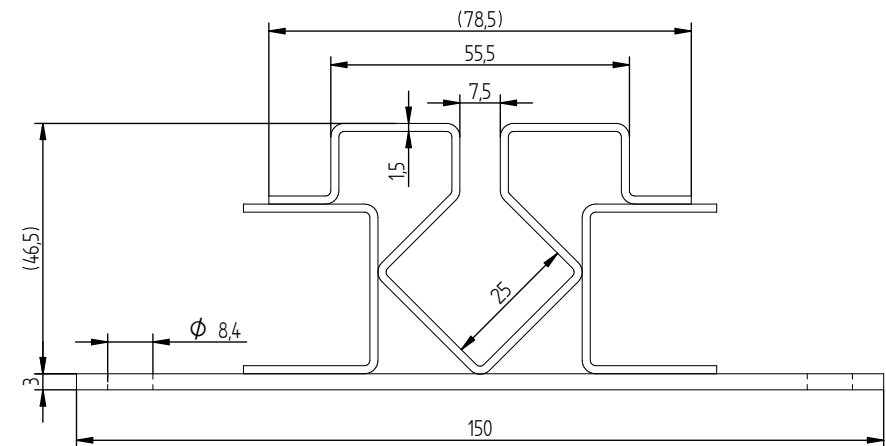


**Kód/ Art. Nr.**

**N05-0030 Odvodňovací žlábek  
z nerezové oceli** | nerezová ocel DIN  
1.4404, AISI 316L, povrchová úprava  
MAT

**ROZMĚR:** viz výkres | délka dle potřeby

Žlábek je určen k odtoku odpadní vody  
kolem bazénu z dlažby do kanalizace.







# NEREZOVÉ SÁNÍ, TRYSKY, VÝPUSTĚ A PŘÍSLUŠENSTVÍ

SÁNÍ

TRYSKY **SACÍ**

VYSAVAČOVÉ **TRYSKY**

PODLAHOVÉ **VÝPUSTĚ**

NEREZOVÉ **MŘÍŽKY**

NEREZOVÉ VTOKOVÉ **TRYSKY S KOULÍ**

KLÍČE **K NEREZOVÝM TRYSKÁM**

PROSTUPY **STĚNOU BAZÉNU**

## NEREZOVÉ SÁNÍ



**Kód/ Art. Nr.**

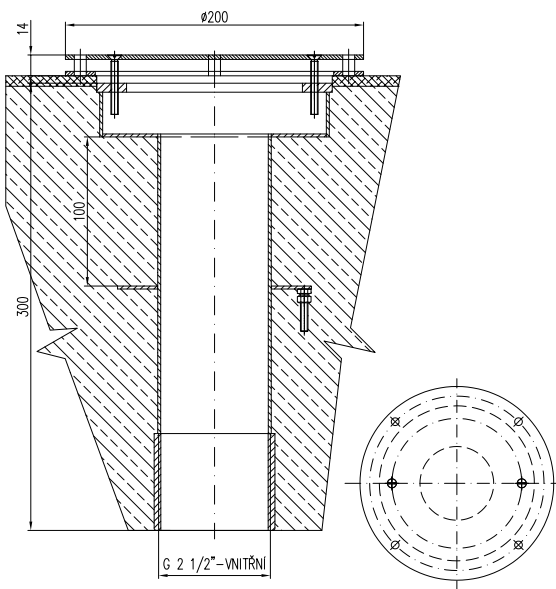
**B37-0200 Sání k vodním atrakcím do keramiky** | nerezová ocel DIN 1.4404, AISI 316L, povrchová úprava pohledové části LESK

**B37-0201 Sání k vodním atrakcím do fólie** | nerezová ocel DIN 1.4404, AISI 316L, povrchová úprava pohledové části LESK

**B37-0200**

**HMOTNOST:** 4,2 kg

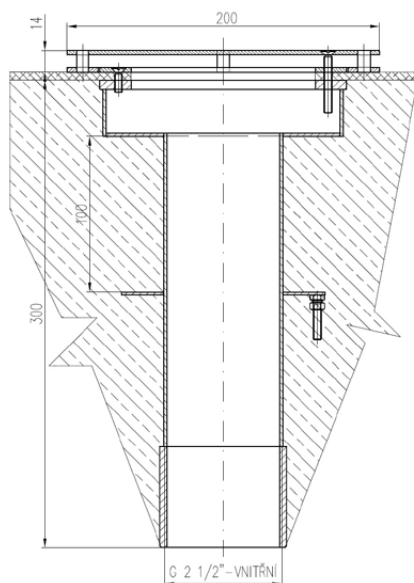
**PŘIPOJENÍ:** vnitřní závit G 2,5"



**B37-0201**

**HMOTNOST:** 4,5 kg

**PŘIPOJENÍ:** vnitřní závit G 2,5"



## NEREZOVÉ SÁNÍ



**Kód/ Art. Nr.**

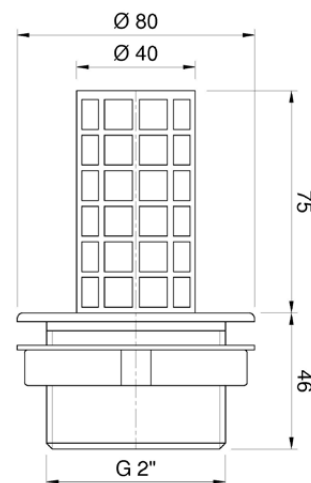
**N03-0025 Odtokový prostup 80/2"** | nerezová ocel DIN 1.4404, AISI 316L, povrchová úprava LESK

**N03-0026 Sací prostup 115/2,5"** | nerezová ocel DIN 1.4404, AISI 316L, povrchová úprava LESK

**N03-0025**

**HMOTNOST:** 0,5 kg

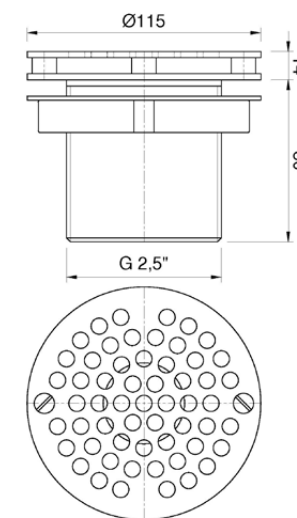
**PŘIPOJENÍ:** vnitřní závit G 2"



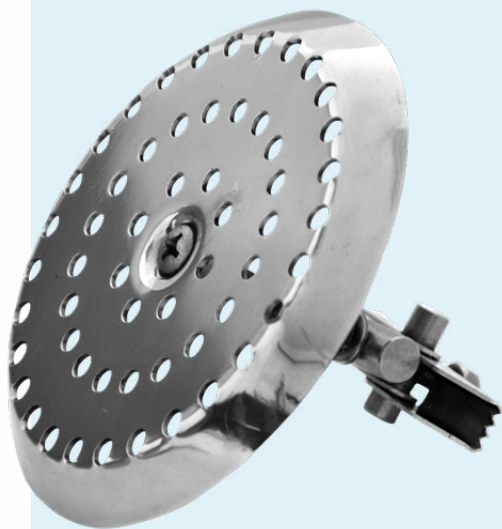
**N03-0026**

**HMOTNOST:** 1 kg

**PŘIPOJENÍ:** vnitřní závit G 2,5"



## NEREZOVÉ SACÍ TRYSKY



Kód/ Art. Nr.

**N03-0001 Dnová tryska nerezová sací do potrubí Ø 50 mm** | nerezová ocel DIN 1.4404, AISI 316L, povrchová úprava LESK

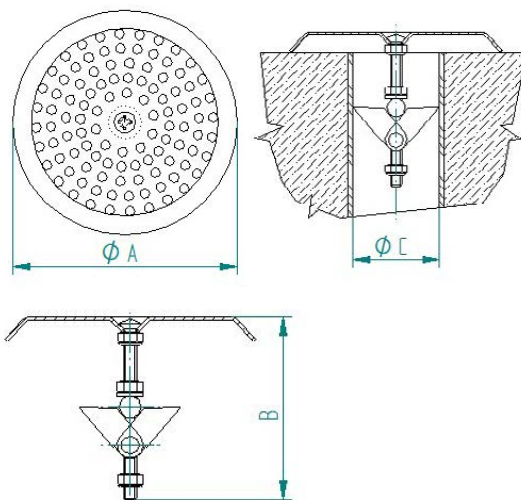
**N03-0004 Dnová tryska nerezová sací do potrubí Ø 63 mm** | nerezová ocel DIN 1.4404, AISI 316L, povrchová úprava LESK

**N03-0007 Dnová tryska nerezová sací do potrubí Ø 75 mm** | nerezová ocel DIN 1.4404, AISI 316L, povrchová úprava LESK

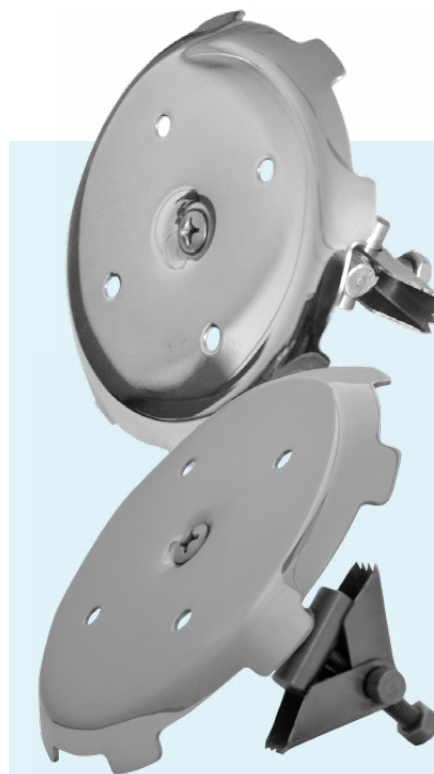
**N03-0010 Dnová tryska nerezová sací do potrubí Ø 90 mm** | nerezová ocel DIN 1.4404, AISI 316L, povrchová úprava LESK

HMOTNOST: 0,25 kg

KÓD	Ø A (mm)	B (mm)	Ø C (mm)
N03-0001	115	80	50
N03-0004	115	80	63
N03-0007	115	80	75
N03-0010	115	80	90



## NEREZOVÉ SACÍ TRYSKY



Kód/ Art. Nr.

**N03-0002 Dnová tryska „FISSA“ nerez do potrubí Ø 50 mm** nerezová ocel DIN 1.4404, AISI 316L, povrchová úprava LESK

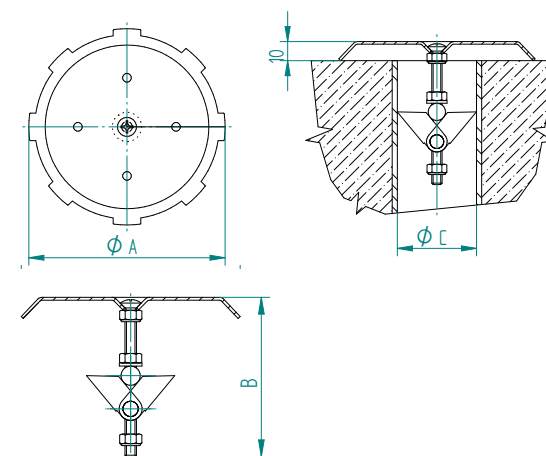
**N03-0005 Dnová tryska „FISSA“ nerez do potrubí Ø 63 mm** nerezová ocel DIN 1.4404, AISI 316L, povrchová úprava LESK

**N03-0008 Dnová tryska „FISSA“ nerez do potrubí Ø 75 mm** nerezová ocel DIN 1.4404, AISI 316L, povrchová úprava LESK

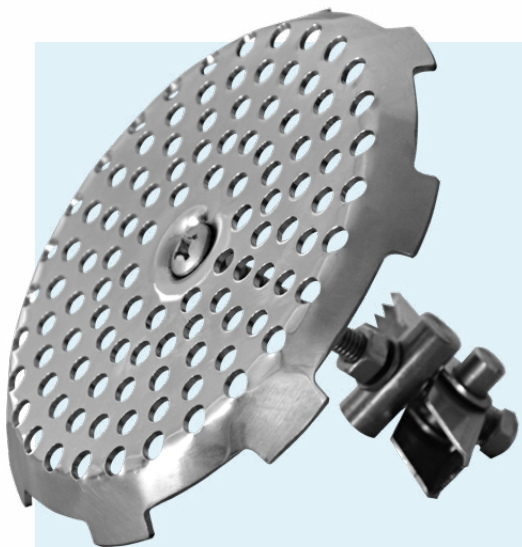
**N03-0011 Dnová tryska „FISSA“ nerez do potrubí Ø 90 mm** nerezová ocel DIN 1.4404, AISI 316L, povrchová úprava LESK

HMOTNOST: 0,25 kg

KÓD	Ø A (mm)	B (mm)	Ø C (mm)
N03-0002	115	80	50
N03-0005	115	80	63
N03-0008	115	80	75
N03-0011	115	80	90



## NEREZOVÉ SACÍ TRYSKY



Kód/ Art. Nr.

**N03-0003 Dnová tryska „SACÍ C“ nerez do potrubí Ø 50 mm**  
nerezová ocel DIN 1.4404, AISI 316L, povrchová úprava LESK

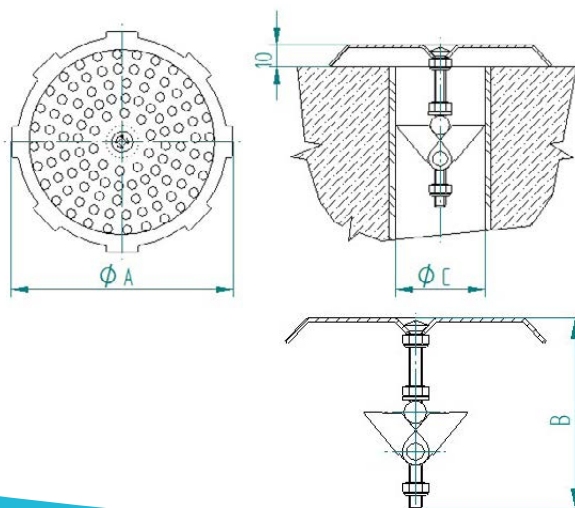
**N03-0006 Dnová tryska „SACÍ C“ nerez do potrubí Ø 63 mm**  
nerezová ocel DIN 1.4404, AISI 316L, povrchová úprava LESK

**N03-0009 Dnová tryska „SACÍ C“ nerez do potrubí Ø 75 mm**  
nerezová ocel DIN 1.4404, AISI 316L, povrchová úprava LESK

**N03-0012 Dnová tryska „SACÍ C“ nerez do potrubí Ø 90 mm**  
nerezová ocel DIN 1.4404, AISI 316L, povrchová úprava LESK

**HMOTNOST:** 0,25 kg

KÓD	Ø A (mm)	B (mm)	Ø C (mm)
N03-0003	115	80	50
N03-0006	115	80	63
N03-0009	115	80	75
N03-0012	115	80	90



## NEREZOVÁ VYSAVAČOVÁ TRYSKA



Kód/ Art. Nr.

**N03-0014 Tryska nerezová vysavačová** | nerezová ocel DIN 1.4404, AISI 316L, povrchová úprava LESK

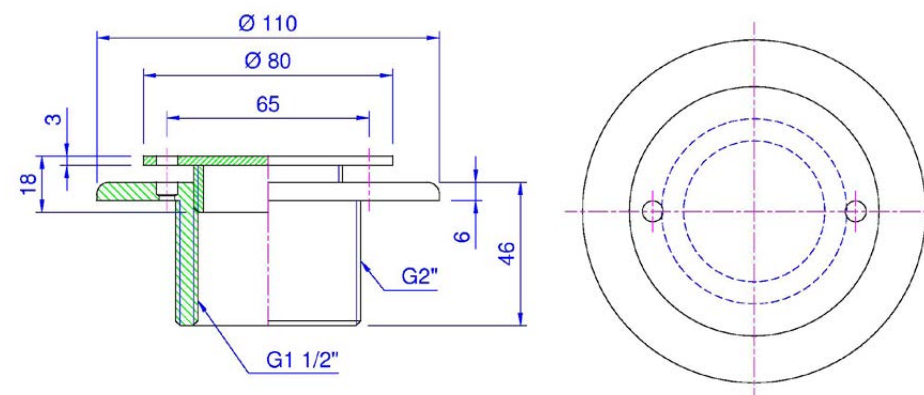
**N03-0029 Krytka vysavačové trysky**  
nerezová ocel DIN 1.4404, AISI 316L, povrchová úprava LESK

**HMOTNOST:** 0,85 kg

**MAXIMÁLNÍ PRŮTOK:** 4,5 m<sup>3</sup>

**PŘIPOJENÍ:**  
vnější závit G 2"  
vnitřní závit G 1 1/2"

**PŘÍSLUŠENSTVÍ:**  
N03-0033 Klíč trysek vysavačové a s koulí | nerezová ocel DIN 1.4404, AISI 316L, povrchová úprava LESK



## PODLAHOVÁ VÝPUST ČTVERCOVÁ



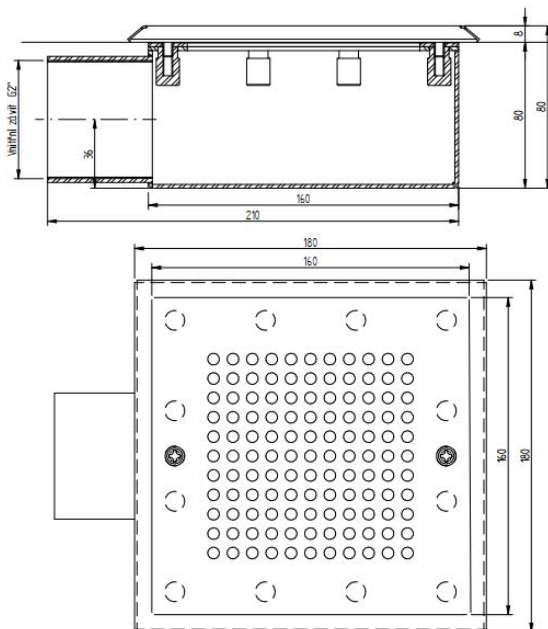
Kód/ Art. Nr.

**N03-1090 Podlahová výpust  
čtvercová do fóliového bazénu**  
nerezová ocel DIN 1.4404, AISI 316L,  
povrchová úprava LESK

**N03-1091 Podlahová výpust  
čtvercová do keramického bazénu**  
nerezová ocel DIN 1.4404, AISI 316L,  
povrchová úprava LESK

**HMOTNOST:** 4 kg

**PŘIPOJENÍ:** vnitřní závit G 2"



## PODLAHOVÁ VÝPUST KRUHOVÁ



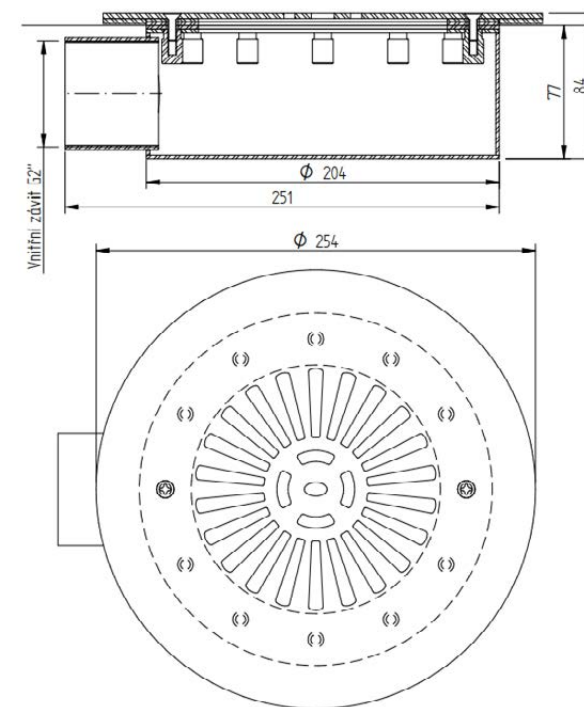
Kód/ Art. Nr.

**N03-1092 Podlahová výpust  
kruhová do fóliového bazénu**  
nerezová ocel DIN 1.4404, AISI 316L,  
povrchová úprava LESK

**N03-1093 Podlahová výpust  
kruhová do keramického bazénu |**  
nerezová ocel DIN 1.4404, AISI 316L,  
povrchová úprava LESK

**HMOTNOST:** 4 kg

**PŘIPOJENÍ:** vnitřní závit G 2"

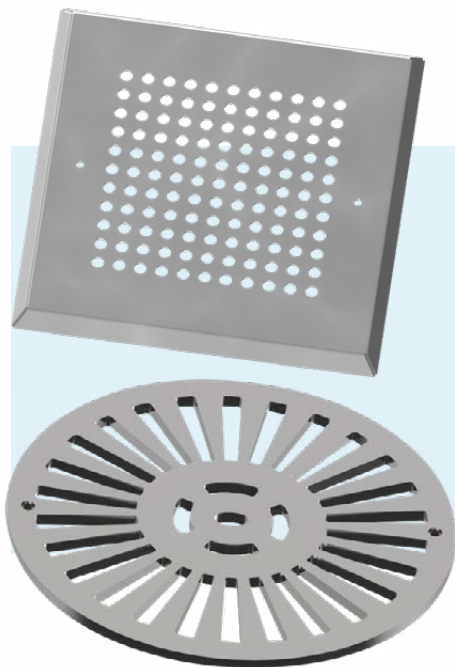


## NEREZOVÉ MŘÍŽKY K DNOVÝM VÝPUSTEM

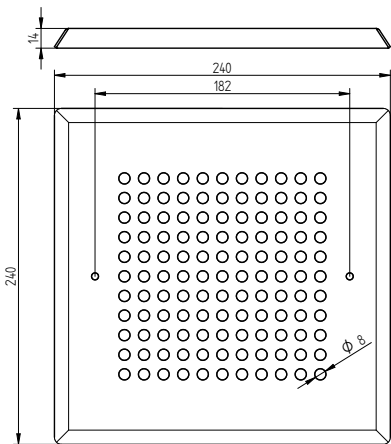
Kód/ Art. Nr.

**B21-2550 Mřížka k dnové výpusti**  
- čtvercová | nerezová ocel DIN  
1.4404, AISI 316L, povrchová úprava  
LESK

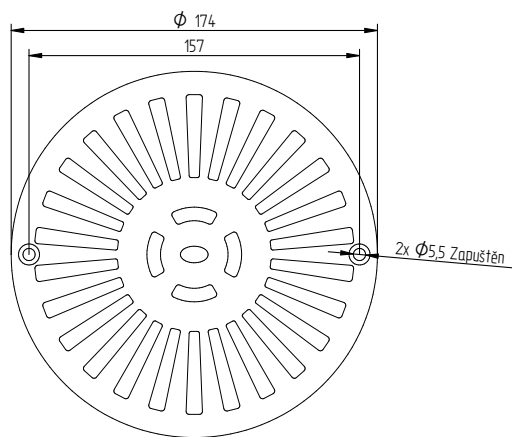
**N03-2551 Mřížka dnové výpusti**  
nerez - kulatá - (A 00271) | nerezová  
ocel DIN 1.4404, AISI 316L, povrchová  
úprava LESK



**B21-2550**  
**ROZMĚR:** 240 x 240 mm  
**HMOTNOST:** 1 kg



**N03-2551**  
**ROZMĚR:** Ø 174 mm  
**HMOTNOST:** 1 kg

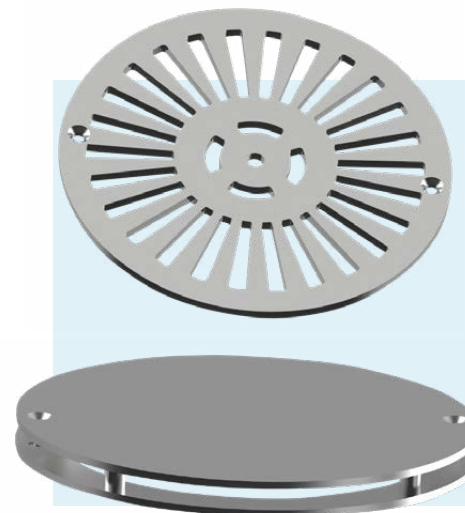


## NEREZOVÉ MŘÍŽKY K DNOVÝM VÝPUSTEM

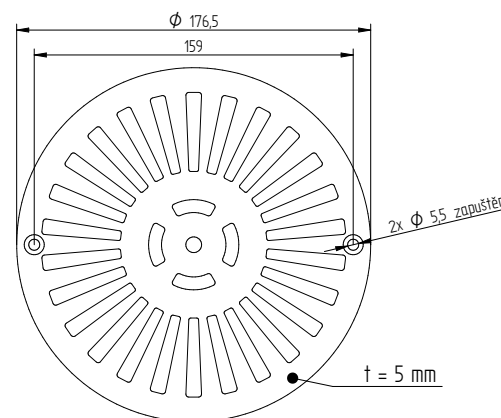
Kód/ Art. Nr.

**N03-2052 Mřížka na dnovou výpust**  
nerez (A 00270) | nerezová ocel DIN  
1.4404, AISI 316L, povrchová úprava  
LESK

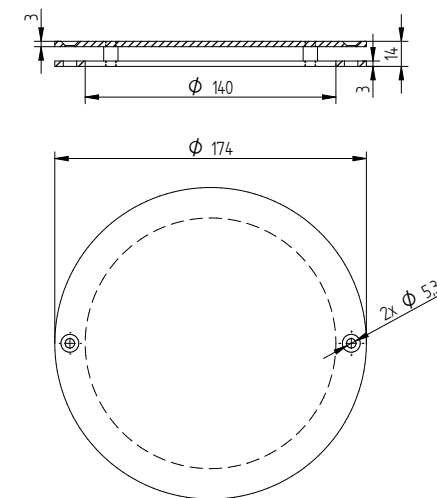
**N03-2053 Sání na dnovou výpust**  
(A 00271) | nerezová ocel DIN 1.4404,  
AISI 316L, povrchová úprava LESK



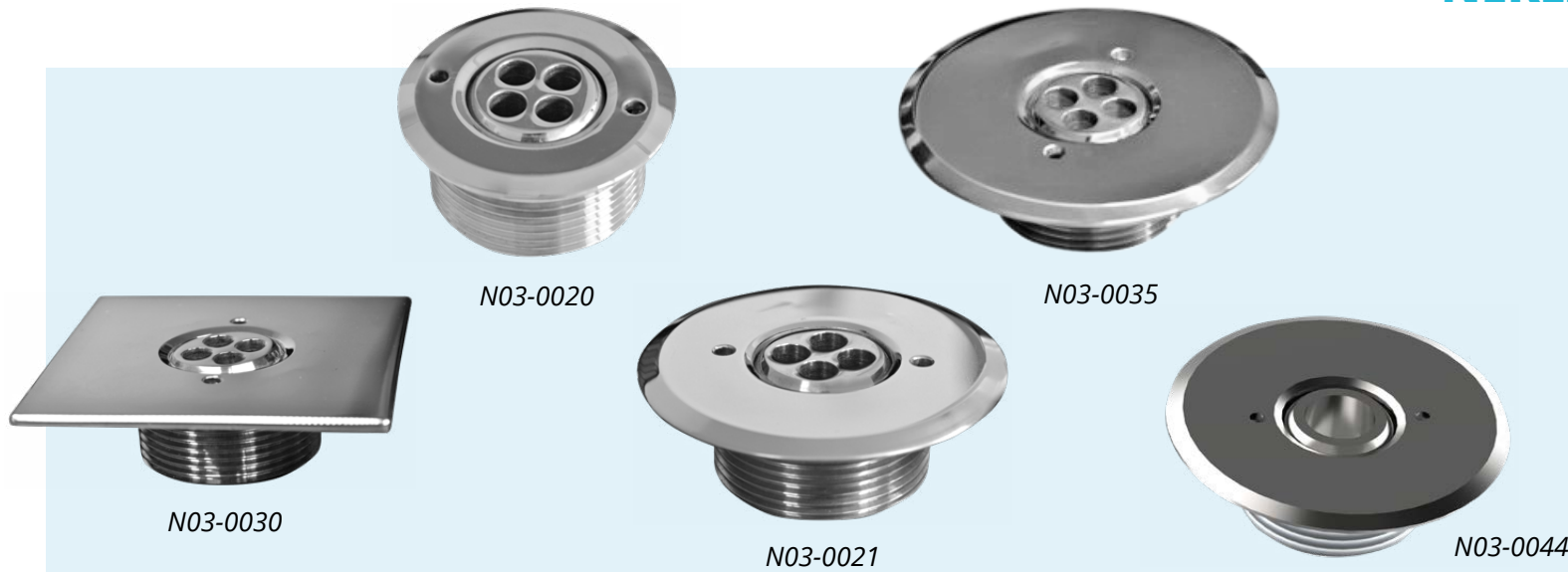
**N03-2052**  
**ROZMĚR:** Ø 176,5 mm  
**HMOTNOST:** 0,7 kg



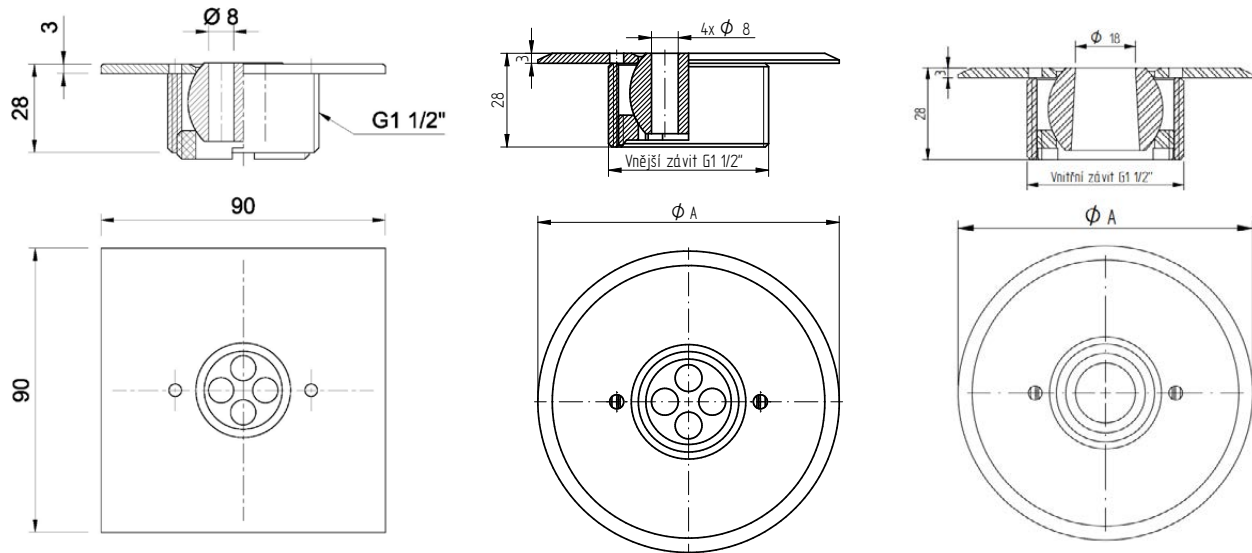
**N03-2053**  
**ROZMĚR:** Ø 174 mm  
**HMOTNOST:** 0,8 kg



# NEREZOVÉ VTOKOVÉ TRYSKY



Nerezové vtokové trysky s koulí z oceli DIN 1.4404, AISI 316L, v povrchové úpravě pohledové části LESK.



N03-0030

N03-0020 | N03-0021 | N03-0035

N03-0040 | N03-0044

KÓD	Ø A (mm)	Klíč trysky	Hmotnost (kg)
N03-0020	60	N03-0033	0,25
N03-0021	80	N03-0033	0,3
N03-0030	90x90	N03-0033	0,4
N03-0035	90	N03-0033	0,35
N03-0040	105	N03-0033	0,4
N03-0044	90	N03-0033	0,35

## PŘÍSLUŠENSTVÍ:

Klíč trysky viz strana 40

## NEREZOVÉ VTOKOVÉ TRYSKY



Kód/ Art. Nr.

**N03-0016** Tryska nerezová  
čtvercová s koulí „P“ 4 díry  
nerezová ocel DIN 1.4404, AISI 316L,  
povrchová úprava pohledové části  
LESK

**N03-0019** Tryska nerezová  
čtvercová s koulí „A“ 4 díry  
nerezová ocel DIN 1.4404, AISI 316L,  
povrchová úprava pohledové části  
LESK

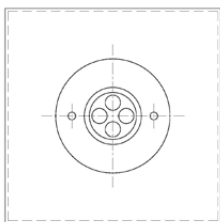
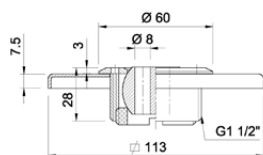
**N03-0016**

**ROZMĚR:** 113 x 113 mm

**HMOTNOST:** 0,5 kg

**PŘÍSLUŠENSTVÍ:**

N03-0033 Klíč trysek vysavačové  
a s koulí



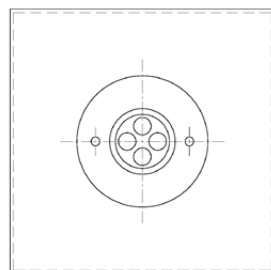
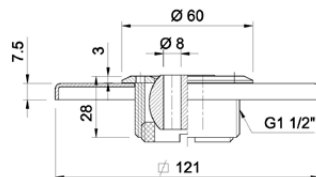
**N03-0019**

**ROZMĚR:** 121 x 121 mm

**HMOTNOST:** 0,55 kg

**PŘÍSLUŠENSTVÍ:**

N03-0033 Klíč trysek vysavačové  
a s koulí

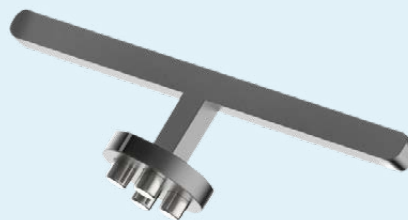


## PŘÍSLUŠENSTVÍ K TRYSKÁM

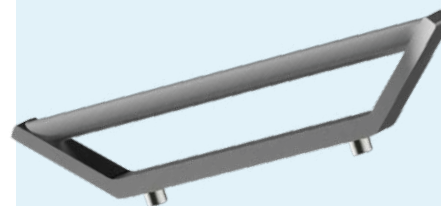


Kód/ Art. Nr.

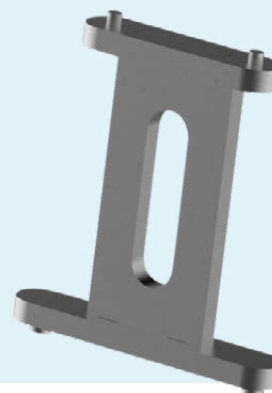
**N03-0027** Klíč trysky 36/1/2"  
0,1 kg



**N03-0028** Klíč trysky 80/1,5"  
0,1 kg



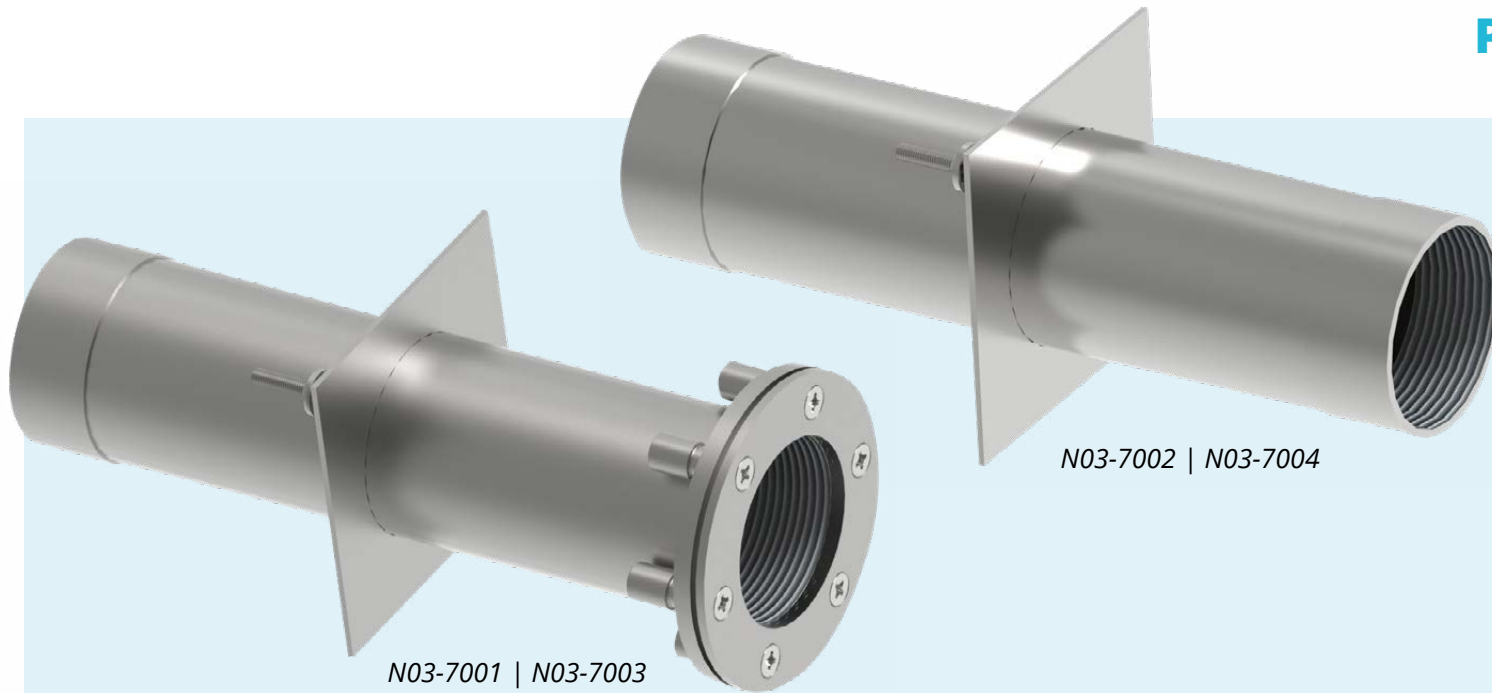
**N03-0032** Klíč trysky 90/17/2"  
0,15 kg



**N03-0033** Klíč trysek (vysavačové  
a s koulí)  
0,2 kg



# PROSTUP STĚNOU BAZÉNU



N03-7001 | N03-7003

N03-7002 | N03-7004

Kód/ Art. Nr.

**N03-7001** Prostup k tryskám G1 1/2" do fóliového bazénu  
nerezová ocel DIN 1.4404, AISI 316L

**N03-7002** Prostup k tryskám G1 1/2" do keramického bazénu  
nerezová ocel DIN 1.4404, AISI 316L

**N03-7003** Prostup k tryskám G2" do fóliového bazénu | nerezová ocel  
DIN 1.4404, AISI 316L

**N03-7004** Prostup k tryskám G2" do keramického bazénu | nerezová ocel  
DIN 1.4404, AISI 316L

## N03-7001

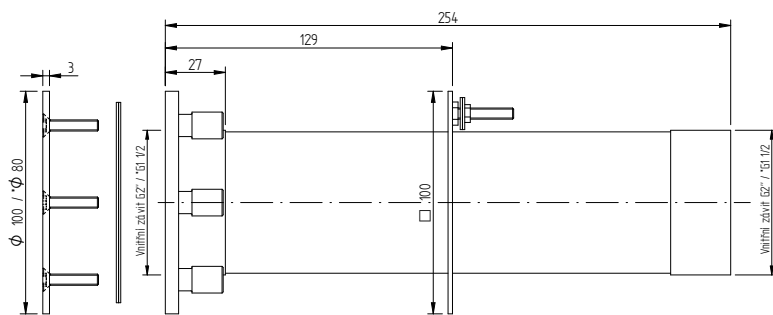
**HMOTNOST:** 1 kg

**PŘIPOJENÍ:** vnitřní závit G1 1/2"

## N03-7003

**HMOTNOST:** 1,5 kg

**PŘIPOJENÍ:** vnitřní závit G2"



## N03-7002

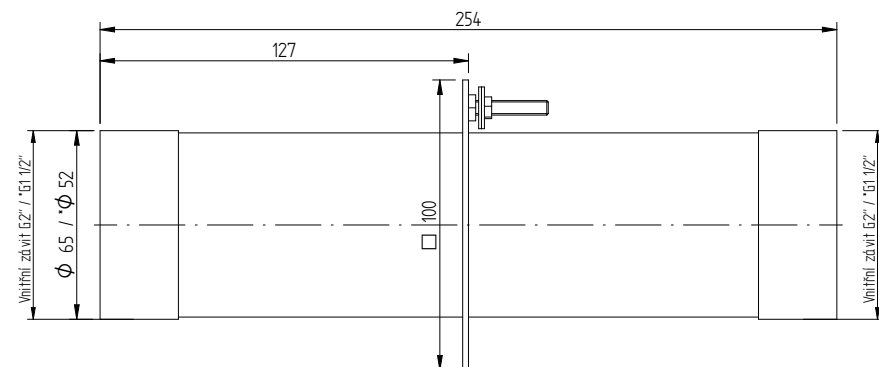
**HMOTNOST:** 0,7 kg

**PŘIPOJENÍ:** vnitřní závit G1 1/2"

## N03-7004

**HMOTNOST:** 1 kg

**PŘIPOJENÍ:** vnitřní závit G2"





# OSTATNÍ NEREZOVÉ PŘÍSLUŠENSTVÍ

**NEREZOVÁ MADLA**

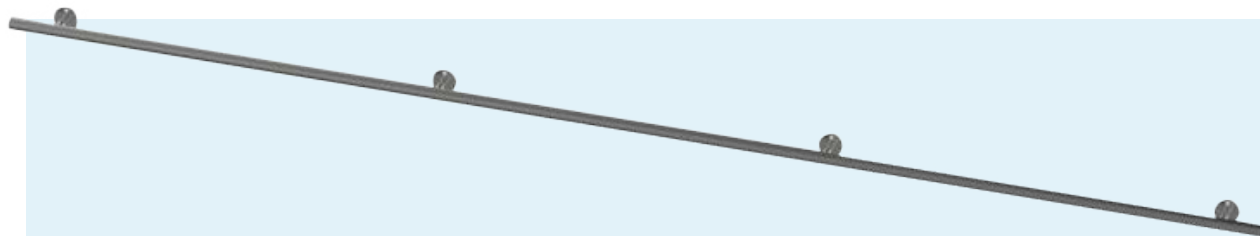
**NEREZOVÉ SCHODY A ŽEBŘÍKY**

**NEREZOVÉ JÍMKY PRO TEPLTNÍ ČIDLA**

**UZEMNĚNÍ**

**SVĚTLA**

## NEREZOVÁ MADLA



Nerezová madla a zábradlí lze vyrobit dle Vašich požadavků v povrchové úpravě LESK nebo MAT. Madla do 6 m lze poslat přepravní službou, nad 6 m individuální dopravou.

Materiál nerez DIN 1.4404, AISI 316L

### Kód/ Art. Nr.

**N02-0011 Madlo Ø 40 / 1000 mm 1,8 kg**

**N02-0012 Madlo Ø 40 / 1500 mm 2,7 kg**

**N02-0013 Madlo Ø 40 / 2000 mm 3,6 kg**

**N02-0014 Madlo Ø 40 / 2500 mm 4,5 kg**

**N02-0015 Madlo Ø 40 / 3000 mm 5,4 kg**

**N02-0016 Madlo Ø 40 / 3500 mm 6,3 kg**

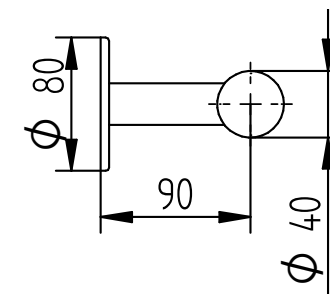
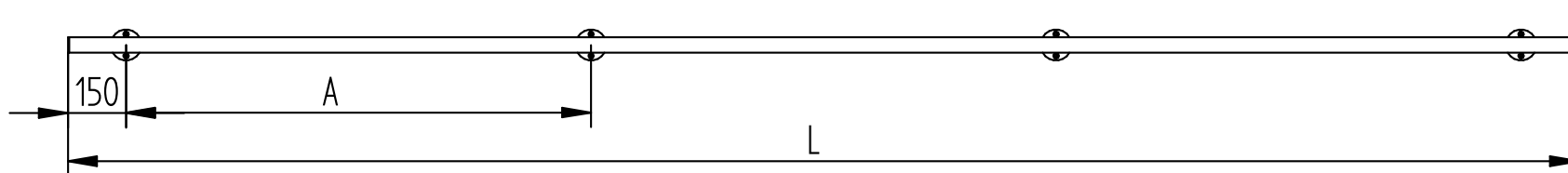
**N02-0020 Madlo Ø 40 / 4000 mm 7 kg**

**N02-0021 Madlo Ø 40 / 4500 mm 8 kg**

**N02-0022 Madlo Ø 40 / 5000 mm 8,9 kg**

**N02-0023 Madlo Ø 40 / 5500 mm 9,8 kg**

**N02-0011 Madlo Ø 40 / 6000 mm 10,6 kg**



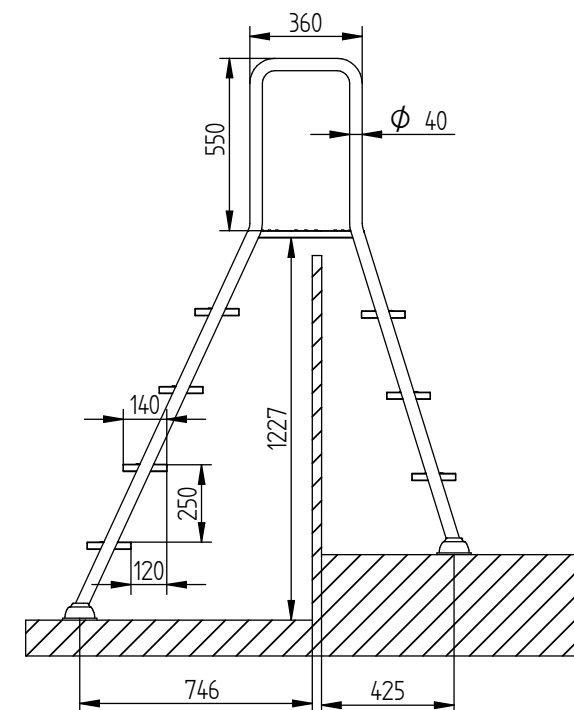
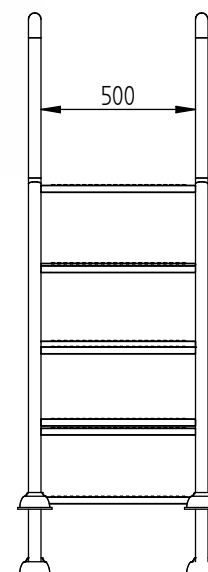
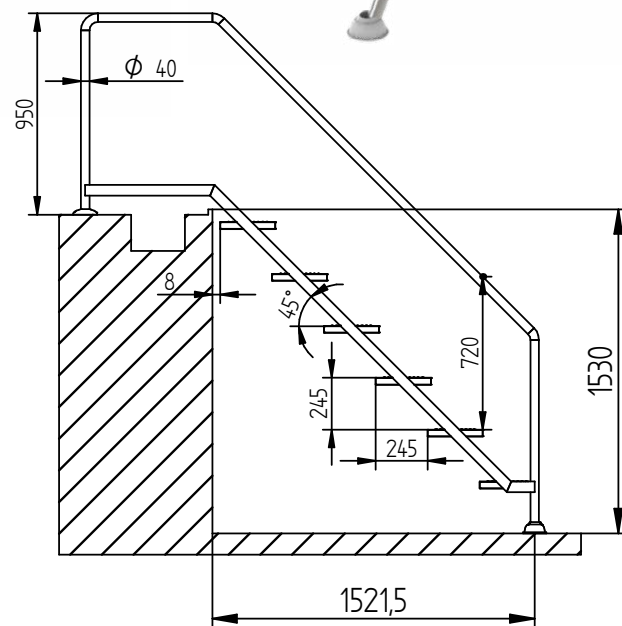
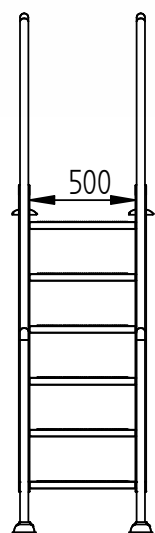
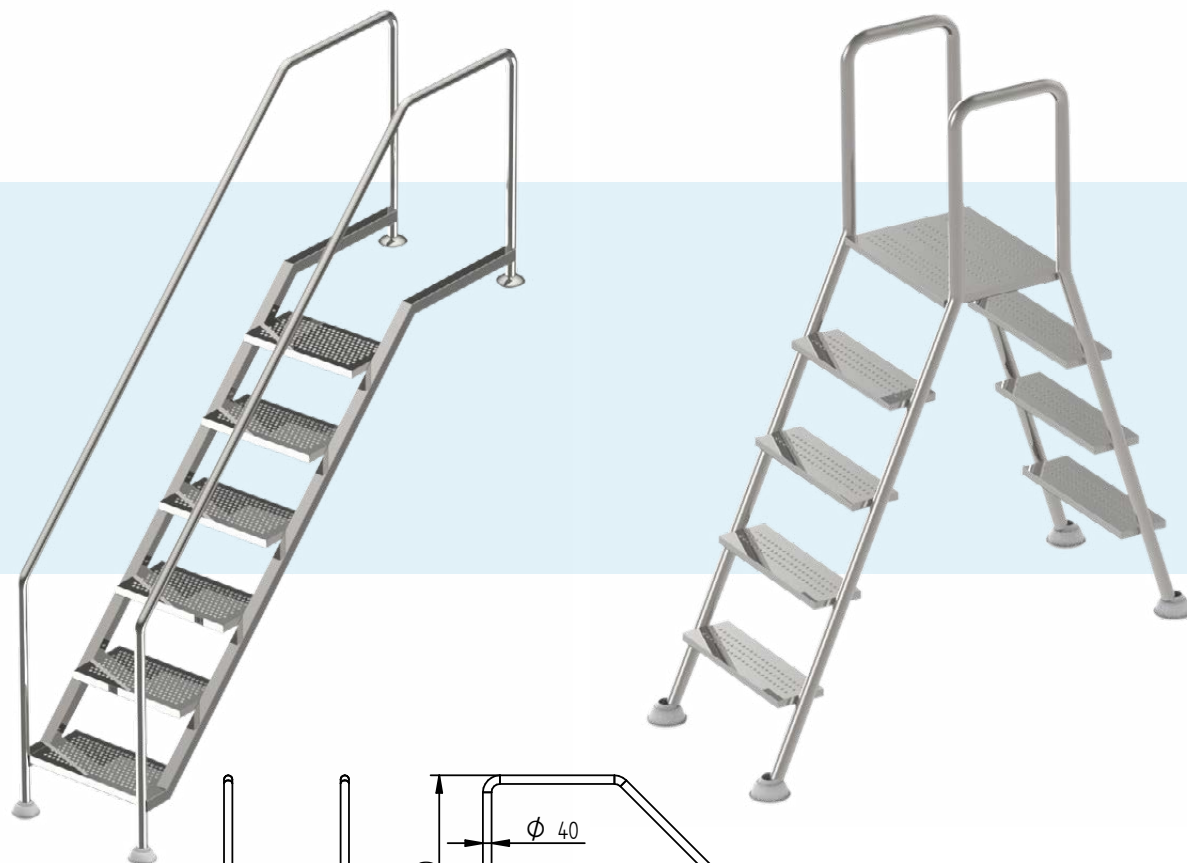
# SCHODY

Kód/ Art. Nr.

**B31-4001 Schodiště přes žlábek 6 nášlapů**

**B31-4100 Schodiště „štafle“ 4/3 nášlapů**

Nerezové schůdky do bazénů z leštěné nerezové oceli DIN 1.4404, AISI 316L, nerezové stupnice jsou vyráběny s protiskluzovou úpravou.



## NEREZOVÝ ŽEBŘÍK S MADLEM



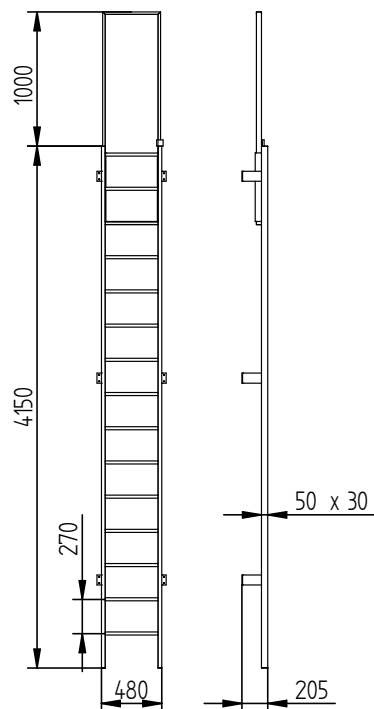
**Kód/ Art. Nr.**

**B31-4500 Nerezový žebřík s madlem** | DIN 1.4301, AISI 304

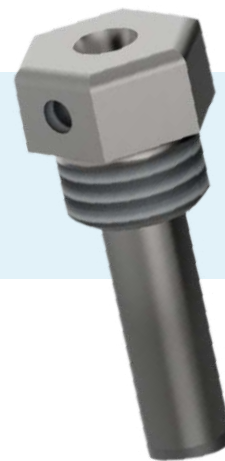
Svislé stojny mají platve pro kotvení do betonu. Žebřík je dodáván se spojovacím materiálem. Madlo lze vysunout až o 1000 mm.

**ROZMĚR:** viz výkres - lze upřesnit dle přání zákazníka

**HMOTNOST:** 50 kg

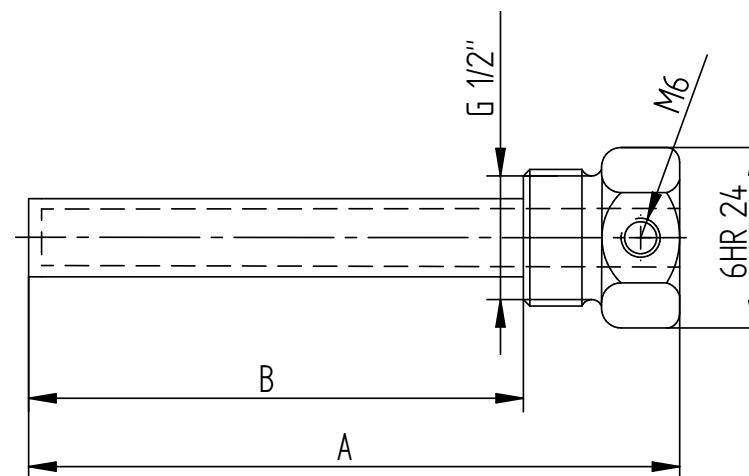


## JÍMKY PRO TEPLOTNÍ ČIDLA



Jímky pro teplotní čidla jsou vyrobeny z oceli DIN 1.4404, AISI 316L.

KÓD	A (mm)	B (mm)	Hmotnost (kg)
<b>N03-1050</b>	60	36	0,9
<b>N03-1055</b>	80	56	1
<b>N03-1060</b>	100	76	1,1
<b>N03-1065</b>	120	96	1,2





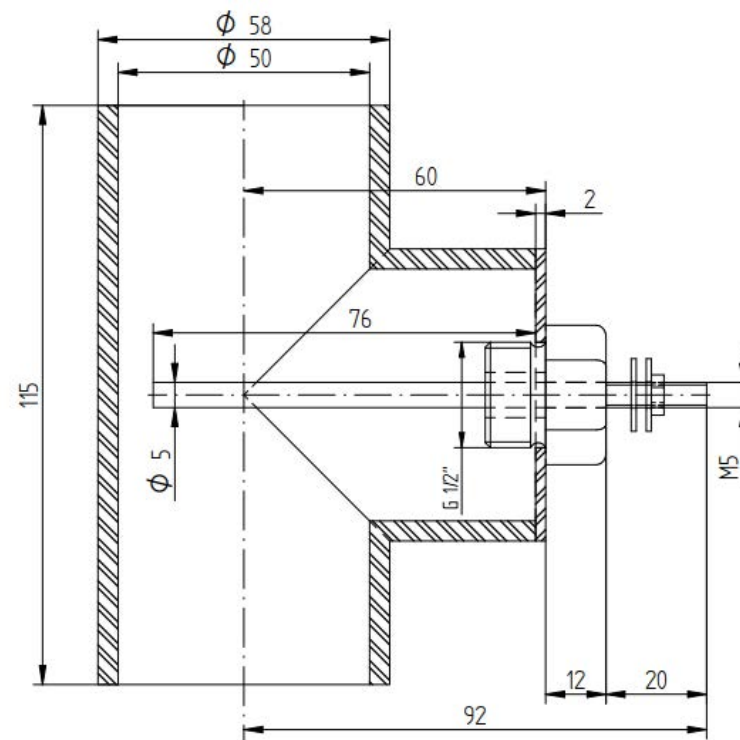
Kód/ Art. Nr.

**N03-180 Uzemnění**

Slouží k uzemnění nerezových částí bazénu.

**BARVA:** šedá

**PŘIPOJENÍ:**  $\varnothing$  50 mm

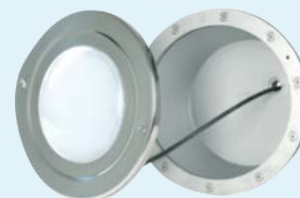




B21-3117



B21-3112



B21-3113



B21-3114

**Kód/ Art. Nr.**

**B21-3116 Světlo LED ø100 mm do keramiky** | IP68, bez žárovky

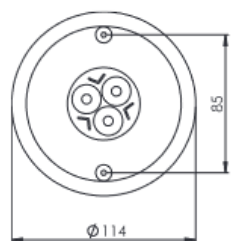
**B21-3117 Světlo LED ø100 mm do fólie** | IP68, bez žárovky

**B21-3112 Žárovka LED ø100 bílá** | 4x1W, 12V, MR16, DC

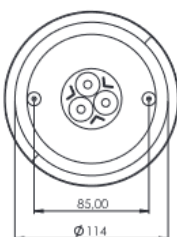
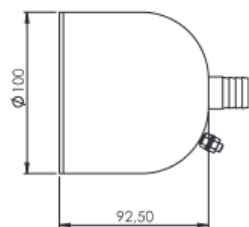
**B21-3113 Světlo LED ø270 mm do keramiky** | IP68, bez žárovky

**B21-3118 Světlo LED ø270 mm do fólie** | IP68, bez žárovky

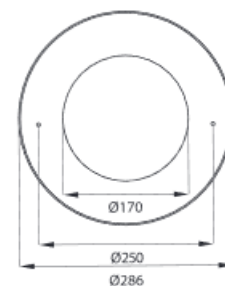
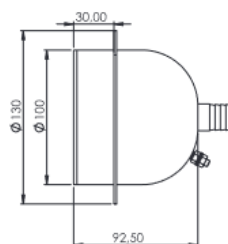
**B21-3114 Žárovka LED ø270 bílá** | 35W, 12V, AC



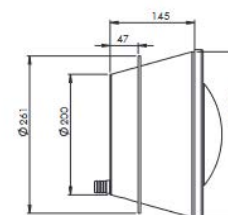
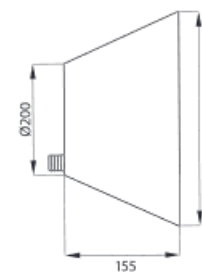
B21-3117



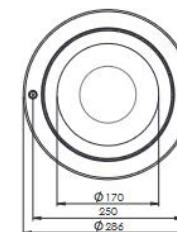
B21-3116



B21-3118



B21-3113





# ZAKRYTÍ BAZÉNŮ

**NAVÍJECÍ ZAŘÍZENÍ RUČNÍ PRO SOLÁRNÍ FÓLII DO 60 m<sup>2</sup>**

**NAVÍJECÍ ZAŘÍZENÍ RUČNÍ „PLUS“ PRO SOLÁRNÍ FÓLII DO 120 m<sup>2</sup>**

**PŘÍSLUŠENSTVÍ PRO NAVÍJECÍ ZAŘÍZENÍ**

**SOLÁRNÍ FÓLIE 400 mic**

**SOLÁRNÍ FÓLIE 500 mic**

**PŘÍSLUŠENSTVÍ PRO SOLÁRNÍ FÓLIE**



## NAVÍJECÍ ZAŘÍZENÍ PEVNÉ



Výhodou pevného připojení je snadná manipulace s navíjecím zařízením při práci se solární fólií. Tento typ se u bazénu instaluje napevno pomocí hmoždinek.

Vyrobeno je z nerezové oceli DIN 1.4301, AISI-304. Navíjecí zařízení a tyč lze zakoupit jako sadu nebo jednotlivě.

Určeno pro soukromé bazény do 60 m<sup>2</sup>.

Kód/ Art. Nr.

**Z10-0001 Navíjecí zařízení nerez komplet pevné, tel. tyč 2,6 - 4,3 (5 setů) 12,5 kg**

**Z10-0004 Navíjecí zařízení nerez komplet pevné, tel. tyč 4,1 - 5,7 (7 setů) 15,5 kg**

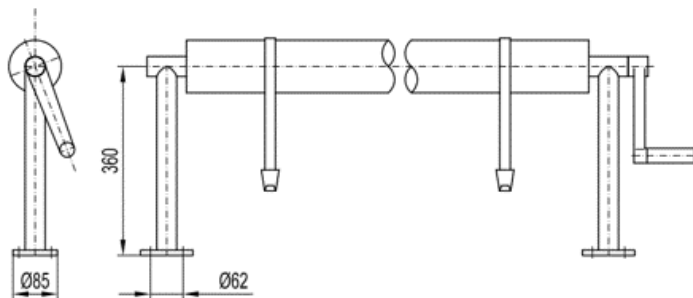
**Z10-0007 Navíjecí zařízení nerez komplet pevné, tel. tyč 5,3 - 6,9 (9 setů) 17,5 kg**

**Z10-2001 Stojany pevného navíjecího zařízení 2,5 kg**

**Z10-4111 Tyč teleskopická 2,6 - 4,3 m kompletní (5 setů) 9 kg**

**Z10-4121 Tyč teleskopická 4,1 - 5,7 m kompletní (7 setů) 12 kg**

**Z10-4131 Tyč teleskopická 5,3 - 6,9 m kompletní (9 setů) 14 kg**



### Sada obsahuje:

Nerezový stojan, teleskopickou tyč z eloxovaného hliníku, nerezové šroubky pro zajištění teleskopické tyče, sadu pásků a příchytek pro upevnění solární fólie, sadu hmoždinek a vrutů pro pevnou instalaci.

K zařízení lze dokoupit další doplňkové zařízení - více na **straně 62**.

# NAVÍJECÍ ZAŘÍZENÍ PEVNÉ VÝŠKOVĚ NASTAVITELNÉ



Tento typ má výškově nastavitelné stojany. Je vhodný pro bazény, které jsou z části vyvýšené. Teleskopické stojany lze snadno přizpůsobit výšce bazénu. Regulovatelná výška je od 523 - 823 mm.

Navíjecí zařízení je vyrobeno z nerezové oceli DIN 1.4301, AISI-304. Navíjecí zařízení a tyč lze zakoupit jako sadu nebo jednotlivě.

Určeno pro soukromé bazény do 60m<sup>2</sup>.

Kód/ Art. Nr.

**Z10-0301 Navíjecí zařízení nerez komplet pevné výškově nastavitelné, tel. tyč 2,6 - 4,3 (5 setů) 14 kg**

**Z10-0304 Navíjecí zařízení nerez komplet pevné výškově nastavitelné, tel. tyč 4,1 - 5,7 (7 setů) 17 kg**

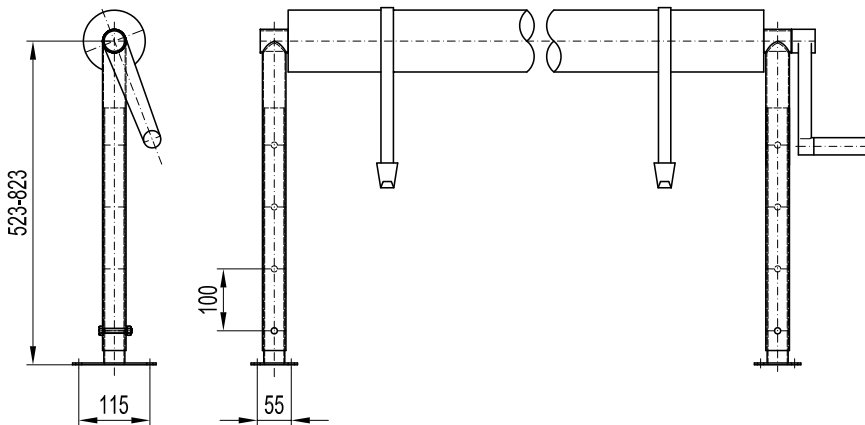
**Z10-0307 Navíjecí zařízení nerez komplet pevné výškově nastavitelné, tel. tyč 5,3 - 6,9 (9 setů) 19 kg**

**Z10-2301 Stojany výškově nastavitelného navíjecího zařízení 523 mm - 823 mm 5 kg**

**Z10-4111 Tyč teleskopická 2,6 - 4,3 m kompletní (5 setů) 9 kg**

**Z10-4121 Tyč teleskopická 4,1 - 5,7 m kompletní (7 setů) 12 kg**

**Z10-4131 Tyč teleskopická 5,3 - 6,9 m kompletní (9 setů) 14 kg**



## Sada obsahuje:

Nerezový stojan, teleskopickou tyč z eloxovaného hliníku, nerezové šroubky pro zajištění teleskopické tyče, sadu pásků a přichytek pro upevnění solární fólie, sadu hmoždinek a vrutů pro pevnou instalaci.

K zařízení lze dokoupit další doplňkové zařízení - více na **straně 62**.

# NAVÍJECÍ ZAŘÍZENÍ PEVNÉ VÝŠKOVĚ NASTAVITELNÉ EXTRA VYSOKÉ



Tento typ má výškově nastavitelné stojany. Je vhodný pro bazény, které jsou z části vyvýšené. Teleskopické stojany lze snadno přizpůsobit výšce bazénu. Regulovatelná výška je od 1000 - 1300 mm.

Navíjecí zařízení je vyrobeno z nerezové oceli DIN1.4301, AISI-304. Navíjecí zařízení a tyč lze zakoupit jako sadu nebo jednotlivě.

Určeno pro soukromé bazény do 60 m<sup>2</sup>.

Kód/ Art. Nr.

**Z10-0409 Navíjecí zařízení nerez komplet pevné výškově nastavitelné 1000 - 1300, tel. tyč 2,6 - 4,3 (5 setů) 15 kg**

**Z10-0410 Navíjecí zařízení nerez komplet pevné výškově nastavitelné, tel. tyč 4,1 - 5,7 (7 setů) 18 kg**

**Z10-0411 Navíjecí zařízení nerez komplet pevné výškově nastavitelné 1000 - 1300, tel. tyč 5,3 - 6,9 (9 setů) 20 kg**

**Z10-2302 Stojany výškově nastavitelného navíjecího zařízení 1000 mm - 1300 mm 6 kg**

**Z10-4111 Tyč teleskopická 2,6 - 4,3 m kompletní (5 setů) 10 kg**

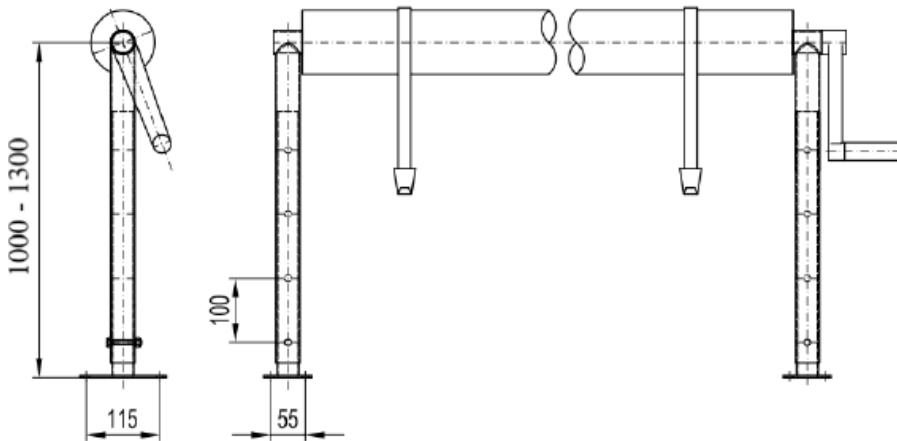
**Z10-4121 Tyč teleskopická 4,1 - 5,7 m kompletní (7 setů) 13 kg**

**Z10-4131 Tyč teleskopická 5,3 - 6,9 m kompletní (9 setů) 15 kg**

## Sada obsahuje:

Nerezový stojan, teleskopickou tyč z eloxovaného hliníku, nerezové šroubky pro zajištění teleskopické tyče, sadu pásek a přichytek pro upevnění solární fólie, sadu hmoždinek a vrutů pro pevnou instalaci.

K zařízení lze dokoupit další doplňkové zařízení - více na **straně 62**.



# NAVÍJECÍ ZAŘÍZENÍ PEVNÉ NA ZEDĚ



Tento typ použijeme tam, kde je bazén umístěn blízko stěn. Stojany jsou zkonstruovány tak, aby mohlo být navíjecí zařízení umístěno přímo na zeď u bazénu. Výhodou pevného připojení je snadná manipulace s navíjecím zařízením při navíjení a roztažení solární fólie.

Navíjecí zařízení je vyrobeno z nerezové oceli DIN 1.4301, AISI-304. Navíjecí zařízení a tyč lze zakoupit jako sadu nebo jednotlivě.

Určeno pro soukromé bazény do 60 m<sup>2</sup>.

## Sada obsahuje:

Nerezový stojan, teleskopickou tyč z eloxovaného hliníku, nerezové šroubky pro zajištění teleskopické tyče, sadu pásků a příchytek pro upevnění solární fólie, sadu hmoždinek a vrtů pro pevnou instalaci.

K zařízení lze dokoupit další doplňkové zařízení - více na **straně 62**.

## Kód/ Art. Nr.

**Z10-0401 Navíjecí zařízení nerez komplet pevné na zeď P, tel. tyč 2,6 - 4,3 (5 setů) 13 kg**

**Z10-0402 Navíjecí zařízení nerez komplet pevné na zeď L, tel. tyč 2,6 - 4,3 (5 setů) 13 kg**

**Z10-0404 Navíjecí zařízení nerez komplet pevné na zeď P, tel. tyč 4,1 - 5,7 (7 setů) 16 kg**

**Z10-0405 Navíjecí zařízení nerez komplet pevné na zeď L, tel. tyč 4,1 - 5,7 (7 setů) 16 kg**

**Z10-0407 Navíjecí zařízení nerez komplet pevné na zeď P, tel. tyč 5,3 - 6,9 (9 setů) 18 kg**

**Z10-0408 Navíjecí zařízení nerez komplet pevné na zeď L, tel. tyč 5,3 - 6,9 (9 setů) 18 kg**

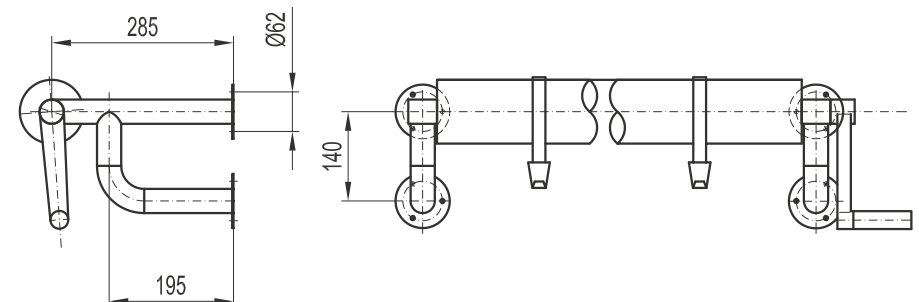
**Z10-2401 Stojany navíjecího zařízení na zeď pravý 4 kg**

**Z10-2402 Stojany navíjecího zařízení na zeď levý 4 kg**

**Z10-4111 Tyč teleskopická 2,6 - 4,3 m kompletní (5 setů) 9 kg**

**Z10-4121 Tyč teleskopická 4,1 - 5,7 m kompletní (7 setů) 12 kg**

**Z10-4131 Tyč teleskopická 5,3 - 6,9 m kompletní (9 setů) 14 kg**



## NAVÍJECÍ ZAŘÍZENÍ PŘENOSNÉ



Nerezové stojany ve tvaru „T“ se doporučují tam, kde je potřeba ušetřit místo, nebo kde z estetického či jiného důvodu nemůže být navíjecí zařízení instalováno napevno. Obsluha je velice jednoduchá, po svinutí solární fólie se zařízení přenesse na určené místo a prostor se může volně využívat.

Navíjecí zařízení je vyrobeno z nerezové oceli DIN1.4301, AISI-304. Navíjecí zařízení a tyč lze zakoupit jako sadu nebo jednotlivě.

Určeno pro soukromé bazény do 60 m<sup>2</sup>.

Kód/ Art. Nr.

**Z10-0101 Navíjecí zařízení nerez komplet přenosné, tel. tyč 2,6 - 4,3 (5 setů) 16 kg**

**Z10-0104 Navíjecí zařízení nerez komplet přenosné, tel. tyč 4,1 - 5,7 (7 setů) 19 kg**

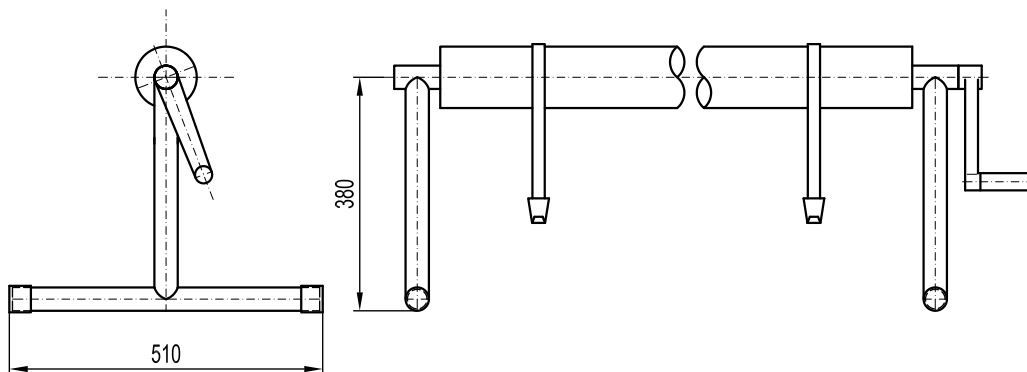
**Z10-0107 Navíjecí zařízení nerez komplet přenosné, tel. tyč 5,3 - 6,9 (9 setů) 21 kg**

**Z10-2101 Stojany přenosného navíjecího zařízení 5 kg**

**Z10-4111 Tyč teleskopická 2,6 - 4,3 m kompletní (5 setů) 9 kg**

**Z10-4121 Tyč teleskopická 4,1 - 5,7 m kompletní (7 setů) 12 kg**

**Z10-4131 Tyč teleskopická 5,3 - 6,9 m kompletní (9 setů) 14 kg**



### Sada obsahuje:

Nerezový stojan, teleskopickou tyč z eloxovaného hliníku, nerezové šroubky pro zajištění teleskopické tyče, sadu pásků a příchytek pro upevnění solární fólie.

K zařízení lze dokoupit další doplňkové zařízení - více na **straně 62**.

# NAVÍJECÍ ZAŘÍZENÍ POJÍZDNÉ



Na protilehlé straně od navíjecí kliky je stojan zakončen pojízdnými kolečky. Po svinutí solární fólie lze jednoduše odjet na určené místo, a volně tak využít prostor u bazénu. Nerezový naviják je lehký - manipulace není obtížná. Navíjecí zařízení je vyrobeno z nerezové oceli DIN 1.4301, AISI-304.

Navíjecí zařízení a tyč lze zakoupit jako sadu nebo jednotlivě.

Určeno pro soukromé bazény do 60 m<sup>2</sup>.

## Kód/ Art. Nr.

**Z10-0201 Navíjecí zařízení nerez komplet pojízdné, tel. tyč 2,6 - 4,3 (5 setů) 14,5 kg**

**Z10-0204 Navíjecí zařízení nerez komplet pojízdné, tel. tyč 4,1 - 5,7 (7 setů) 17,5 kg**

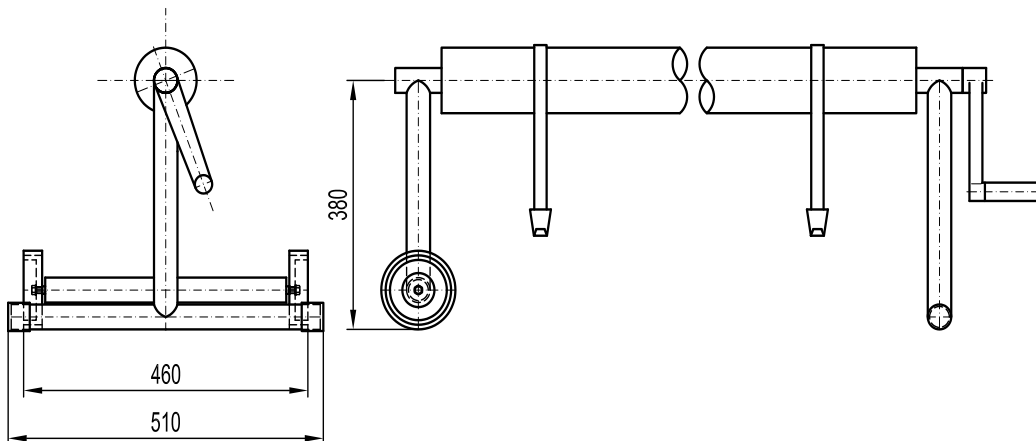
**Z10-0207 Navíjecí zařízení nerez komplet pojízdné, tel. tyč 5,3 - 6,9 (9 setů) 19,5 kg**

**Z10-2201 Stojany pojízdného navíjecího zařízení 5 kg**

**Z10-4111 Tyč teleskopická 2,6 - 4,3 m kompletní (5 setů) 9 kg**

**Z10-4121 Tyč teleskopická 4,1 - 5,7 m kompletní (7 setů) 12 kg**

**Z10-4131 Tyč teleskopická 5,3 - 6,9 m kompletní (9 setů) 14 kg**

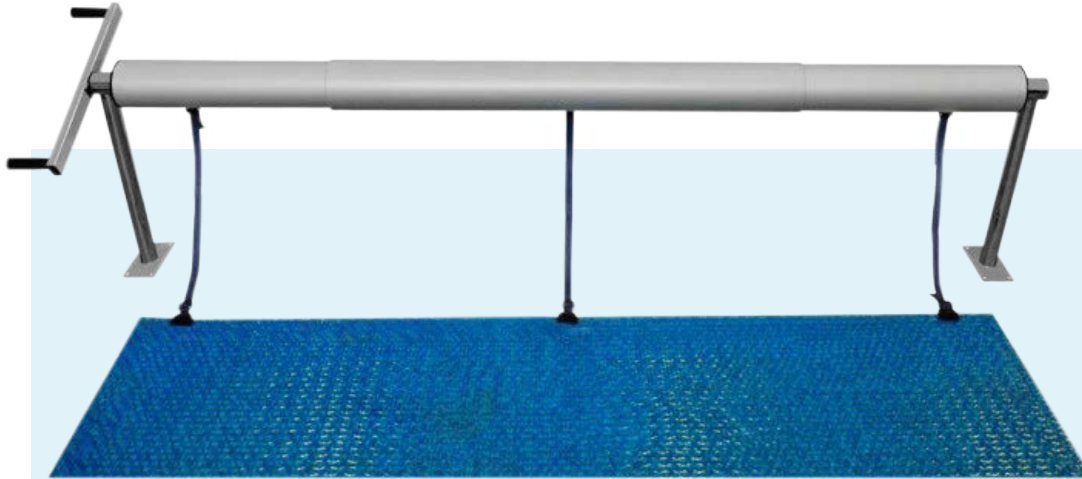


## Sada obsahuje:

Nerezový stojan, teleskopickou tyč z eloxovaného hliníku, nerezové šroubky pro zajištění teleskopické tyče, sadu pásek a přichytek pro upevnění solární fólie, sadu hmoždinek a vrutů pro pevnou instalaci.

K zařízení lze dokoupit další doplňkové zařízení - více na **straně 62**.

## NAVÍJECÍ ZAŘÍZENÍ **PEVNÉ PLUS**



Navíjecí zařízení určené pro veřejný sektor a velké bazény do 120 m<sup>2</sup>. Hliníkové teleskopické navíjecí tyče mají větší průměr a plastové středy jsou zpevněny nerezovým profilem. Výhodou pevného připojení je snadná manipulace s navíjecím zařízením při práci se solární fólií. Tento typ se u bazénu instaluje napevno pomocí hmoždinek.

Navíjecí zařízení je vyrobeno z nerezové oceli DIN1.4301, AISI-304. Navíjecí zařízení a tyč lze zakoupit jako sadu nebo jednotlivě.

Určeno pro veřejné bazény do 120 m<sup>2</sup>.

**Kód/ Art. Nr.**

**Z12-0001 Navíjecí zařízení PLUS nerez komplet pevné tel. tyč 3,2 - 5,0 (10 setů) 21 kg**

**Z12-0003 Navíjecí zařízení PLUS nerez komplet pevné tel. tyč 4,0 - 6,0 (12 setů) 24 kg**

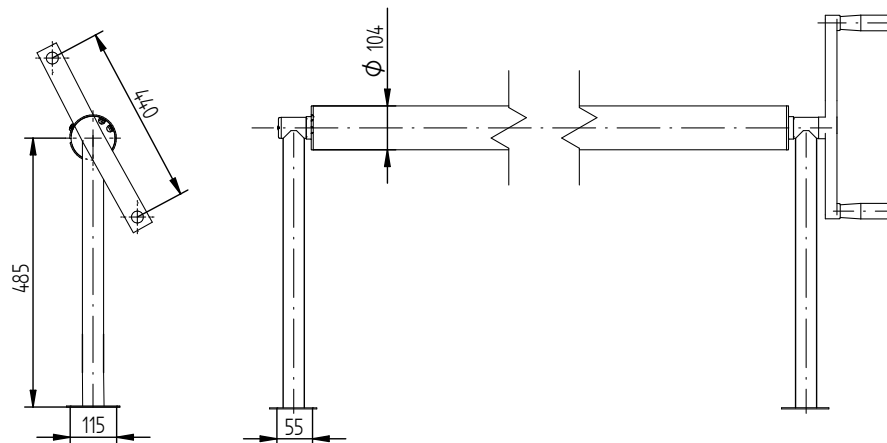
**Z12-0005 Navíjecí zařízení PLUS nerez komplet pevné tel. tyč 6,0 - 8,0 (16 setů) 29 kg**

**Z12-2001 Stojany pevného navíjecího zařízení PLUS 7 kg**

**Z12-4001 Tyč teleskopická PLUS 3,2 - 5,0 m kompletní (10 setů) 14 kg**

**Z12-4011 Tyč teleskopická PLUS 4,0 - 6,0 m kompletní (12 setů) 17 kg**

**Z12-4021 Tyč teleskopická PLUS 6,0 - 8,0 m kompletní (16 setů) 22 kg**

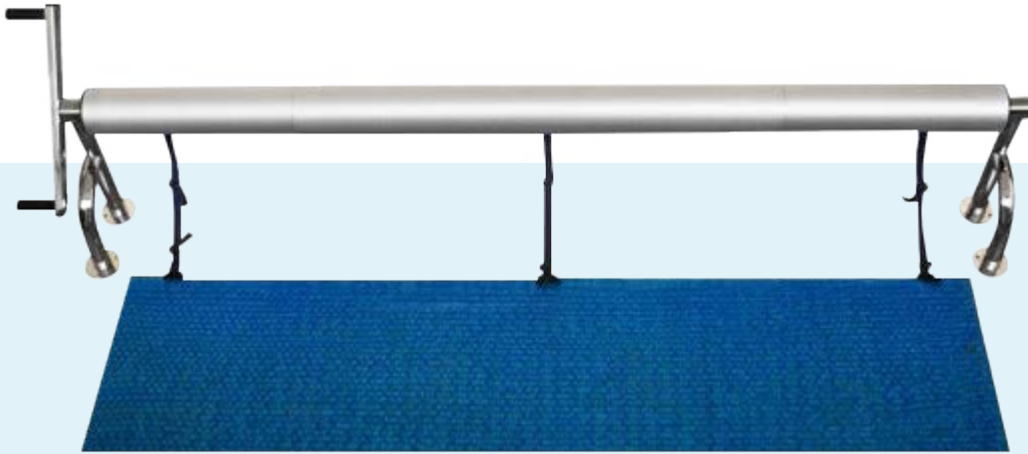


### Sada obsahuje:

Nerezový stojan, teleskopickou tyč z eloxovaného hliníku, nerezové šroubky pro zajištění teleskopické tyče, sadu pásek a příchytěk pro upevnění solární fólie. Sadu hmoždinek a vrutů pro pevnou instalaci.

K zařízení lze dokoupit další doplňkové zařízení - více na **straně 62**.

# NAVÍJECÍ ZAŘÍZENÍ PEVNÉ NA ZEĎ PLUS



Navíjecí zařízení určené pro veřejný sektor a velké bazény do 120 m<sup>2</sup>. Hliníkové teleskopické navíjecí tyče mají větší průměr a plastové středy jsou zpevněny nerezovým profilem. Tento typ použijeme tam, kde je bazén umístěn blízko stěn. Stojany jsou zkonstruovány tak, aby mohlo být navíjecí zařízení umístěno přímo na zeď u bazénu. Výhodou pevného připojení je snadná manipulace s navíjecím zařízením při navíjení a roztažení solární fólie.

Navíjecí zařízení je vyrobeno z nerezové oceli DIN 1.4301, AISI-304. Navíjecí zařízení a tyč lze zakoupit jako sadu nebo jednotlivě.

Určeno pro veřejné bazény do 120 m<sup>2</sup>.

## Sada obsahuje:

Nerezový stojan, teleskopickou tyč z eloxovaného hliníku, nerezové šroubky pro zajištění teleskopické tyče, sadu pásků a příchytok pro upevnění solární fólie, sadu hmoždinek a vrtů pro pevnou instalaci.

K zařízení lze dokoupit další doplňkové zařízení - více na **straně 62**.

## Kód/ Art. Nr.

**Z12-0401 Navíjecí zařízení PLUS nerez komplet pevné na zeď P, tel. tyč 3,2 - 5,0 (10 setů) 18 kg**

**Z12-0402 Navíjecí zařízení PLUS nerez komplet pevné na zeď L, tel. tyč 3,2 - 5,0 (10 setů) 18 kg**

**Z12-0403 Navíjecí zařízení PLUS nerez komplet pevné na zeď P, tel. tyč 4,6 - 6,0 (12 setů) 21 kg**

**Z12-0404 Navíjecí zařízení PLUS nerez komplet pevné na zeď L, tel. tyč 4,6 - 6,0 (12 setů) 21 kg**

**Z12-0405 Navíjecí zařízení PLUS nerez komplet pevné na zeď P, tel. tyč 6,0 - 8,0 (16 setů) 26 kg**

**Z12-0406 Navíjecí zařízení PLUS nerez komplet pevné na zeď L, tel. tyč 6,0 - 8,0 (16 setů) 26 kg**

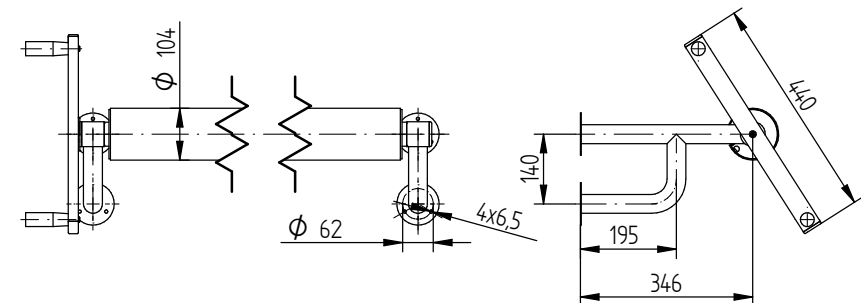
**Z12-2401 Stojany pevného navíjecího zařízení na zeď pravý PLUS 4 kg**

**Z12-2402 Stojany pevného navíjecího zařízení na zeď levý PLUS 4 kg**

**Z12-4001 Tyč teleskopická PLUS 3,2 - 5,0 m kompletní (10 setů) 14 kg**

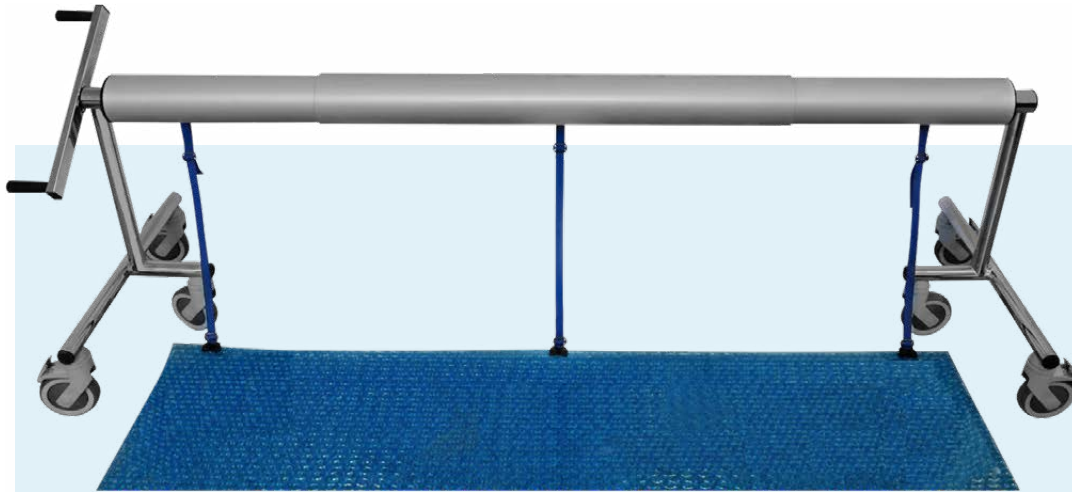
**Z12-4011 Tyč teleskopická PLUS 4,6 - 6,0 m kompletní (12 setů) 17 kg**

**Z12-4021 Tyč teleskopická PLUS 6,0 - 8,0 m kompletní (16 setů) 22 kg**





# NAVÍJECÍ ZAŘÍZENÍ **POJÍZDNÉ PLUS**



Navíjecí zařízení určené pro veřejný sektor a velké bazény do 120 m<sup>2</sup>. Hliníkové teleskopické navíjecí tyče mají větší průměr a středy jsou zpevněny nerezovým profilem. Stojany jsou zakončeny pojízdnými kolečky. Po svinutí solární fólie lze jednoduše odjet na určené místo, a volně tak využít prostor u bazénu. Nerezový navíječ je lehký - manipulace není obtížná.

Navíjecí zařízení je vyrobeno z nerezové oceli DIN 1.4301, AISI-304. Navíjecí zařízení a tyč lze zakoupit jako sadu nebo jednotlivě.

Určeno pro veřejné bazény do 120 m<sup>2</sup>.

Kód/ Art. Nr.

**Z12-0101 Navíjecí zařízení PLUS nerez komplet pojízdné, tel. tyč 3,2 - 5,0 (10 setů) 25,5 kg**

**Z12-0103 Navíjecí zařízení PLUS nerez komplet pojízdné, tel. tyč 4,0 - 6,70 (12 setů) 28,5 kg**

**Z12-0105 Navíjecí zařízení PLUS nerez komplet pojízdné, tel. tyč 6,0 - 8,0 (16 setů) 33,5 kg**

**Z12-2201 Stojany pojízdného navíjecího zařízení PLUS 11,5 kg**

**Z12-4001 Tyč teleskopická PLUS 3,2 - 5,0 m kompletní (10 setů) 14 kg**

**Z12-4011 Tyč teleskopická PLUS 4,0 - 6,7 m kompletní (12 setů) 17 kg**

**Z12-4021 Tyč teleskopická PLUS 6,0 - 8,0 m kompletní (16 setů) 22 kg**

**Z12-4002 Tyč rozpěrná teleskopická 3,2 - 5,0 m plus 8,5 kg**

**Z12-4012 Tyč rozpěrná teleskopická 4,0 - 6,0 m plus 9,7 kg**

**Z12-4022 Tyč rozpěrná teleskopická 6,0 - 8,0 m plus 10,5 kg**

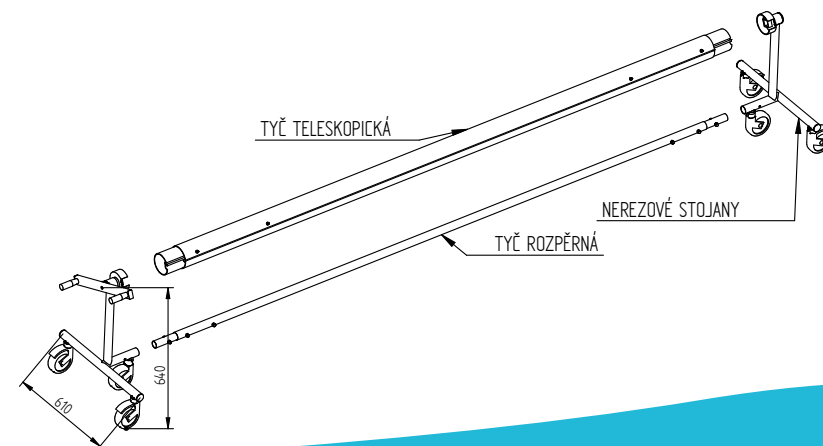
## Sada obsahuje:

Nerezový stojan, teleskopickou tyč z eloxovaného hliníku, nerezové šroubky pro zajištění teleskopické tyče, sadu pásků a příchytěk pro upevnění solární fólie.

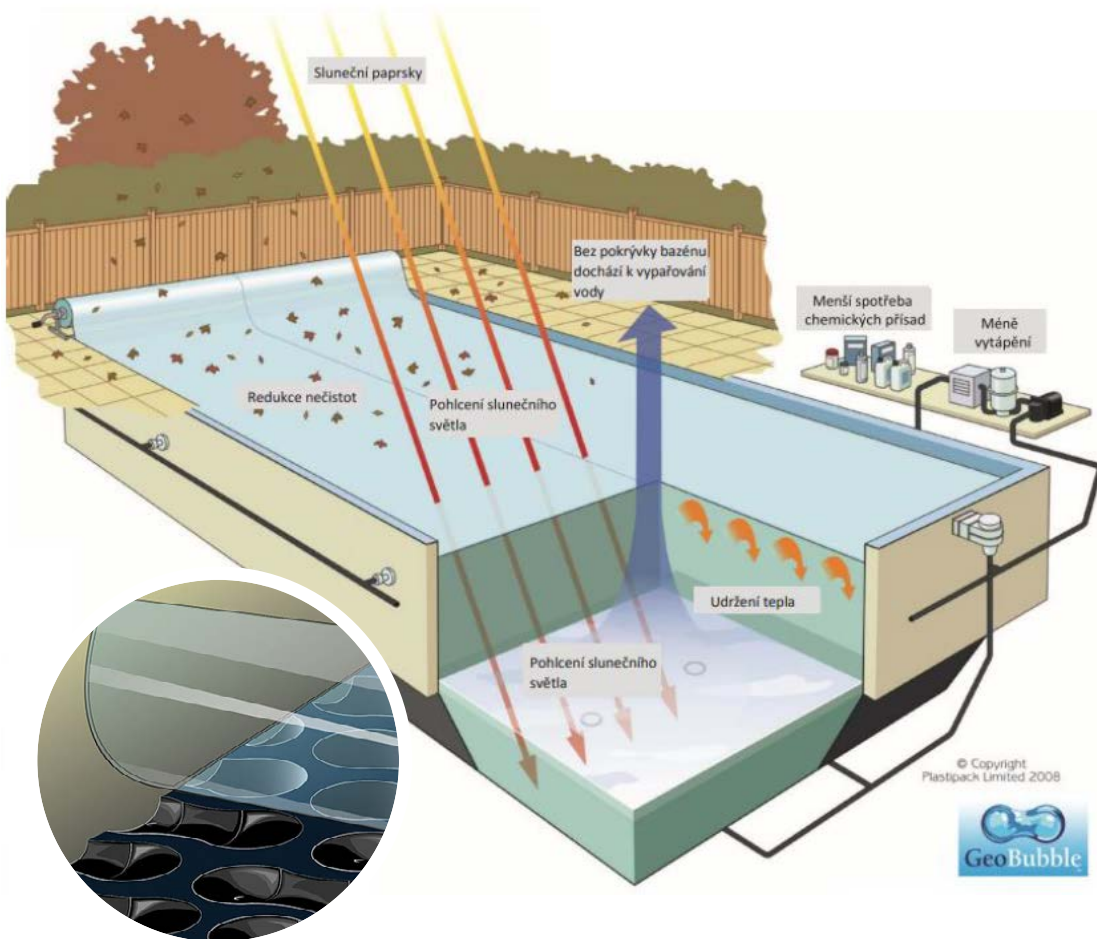
K zařízení lze dokoupit další doplňkové zařízení - více na **straně 62**.

## Sada neobsahuje:

Rozpěrná tyč není součástí kompletů navíjecího zařízení PLUS pojízdného. V případě většího zatížení a časté manipulace s navíjecím zařízením je možné dokoupit rozpěrnou tyč pro zpevnění.



# SOLÁRNÍ FÓLIE



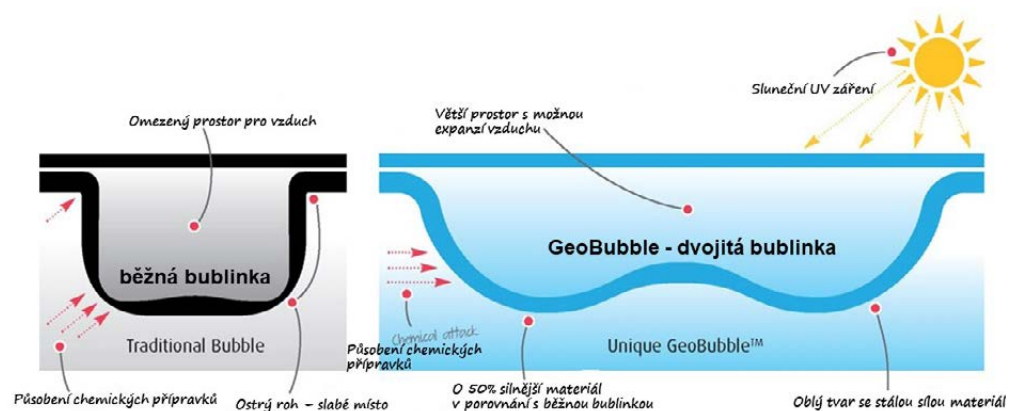
## Obecné výhody zakrytí platné u všech typů našich fólií:

- eliminace odpařování vody o 98 %
- snížené znečištění vody
- snížené náklady na vytápění bazénu
- snížená uhlíková stopa bazénu

## Unikátní dvoj bublina GeoBubble

- bez ostrých rohů - nevede k slabým místům v designu této bubliny
- žádné napětové body díky hladkým propojeným křivkám bubliny
- v nejtěsnějším místě o 50 % silnější než tradiční bublinkový krycí materiál na bazén
- zvýšená odolnost proti UV záření a chemickým přípravkům

## Porovnání běžných bublinkových fólií s naší unikátní dvojitou bublinkou \* GeoBubble

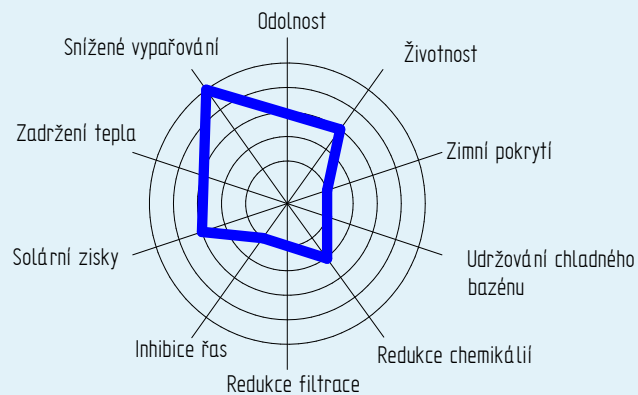


# SOLÁRNÍ FÓLIE GEOBUBBLE

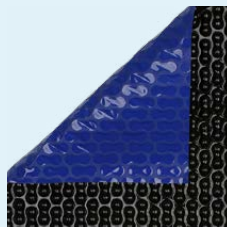
## GeoBubble™

je inovativní, patentovaný krycí materiál bazénu využívající bublinový profil, který byl vědecky navržen tak, aby zvýšil očekávanou životnost krycího materiálu bazénu o 25 %.

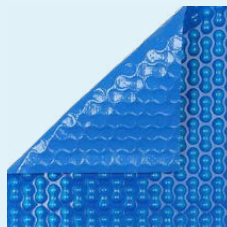
- o 50 % silnější než tradiční bublinový materiál v jeho nejtenčím místě
- zvýšená odolnost proti UV záření a chemickému napadení



SVĚTLE MODRÁ



MODRO / ČERNÁ



TMAVĚ MODRÁ

### Kód/ Art. Nr.

Z05-2001 Fólie solární 400 mic. 3 m  
 Z05-2002 Fólie solární 400 mic. 3,5 m  
 Z05-2003 Fólie solární 400 mic. 4 m  
 Z05-2004 Fólie solární 400 mic. 4,5 m

Z05-2005 Fólie solární 400 mic. 5 m  
 Z05-2006 Fólie solární 400 mic. 5,5 m  
 Z05-2007 Fólie solární 400 mic. 6 m

### Kód/ Art. Nr.

Z05-4001 Fólie solární 400 mic. 3 m  
 Z05-4002 Fólie solární 400 mic. 3,5 m  
 Z05-4003 Fólie solární 400 mic. 4 m  
 Z05-4004 Fólie solární 400 mic. 4,5 m

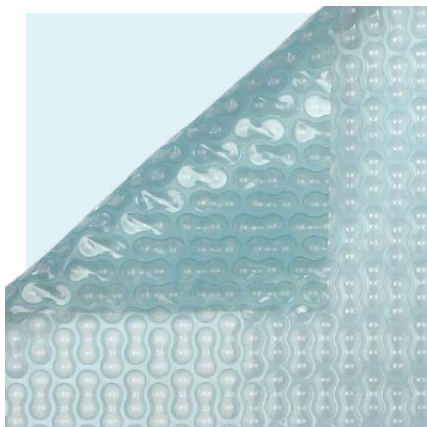
Z05-4005 Fólie solární 400 mic. 5 m  
 Z05-4006 Fólie solární 400 mic. 5,5 m  
 Z05-4007 Fólie solární 400 mic. 6 m

### Kód/ Art. Nr.

Z05-7103 Fólie solární 500 mic. 3 m  
 Z05-7104 Fólie solární 500 mic. 3,5 m  
 Z05-7105 Fólie solární 500 mic. 4 m  
 Z05-7106 Fólie solární 500 mic. 4,5 m

Z05-7107 Fólie solární 500 mic. 5 m  
 Z05-7108 Fólie solární 500 mic. 5,5 m  
 Z05-7109 Fólie solární 500 mic. 6 m

## SOLÁRNÍ FÓLIE SOL+GUARD

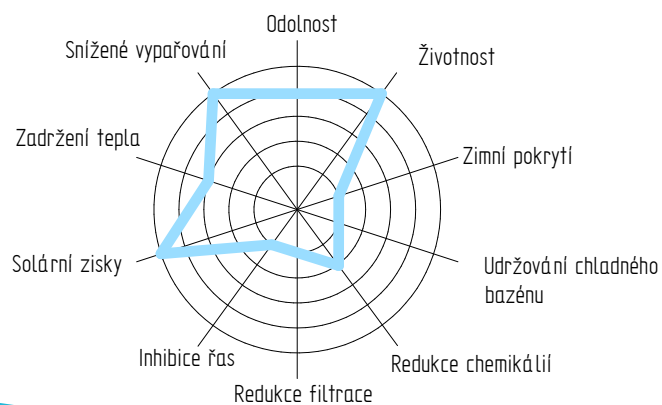


### Kód/ Art. Nr.

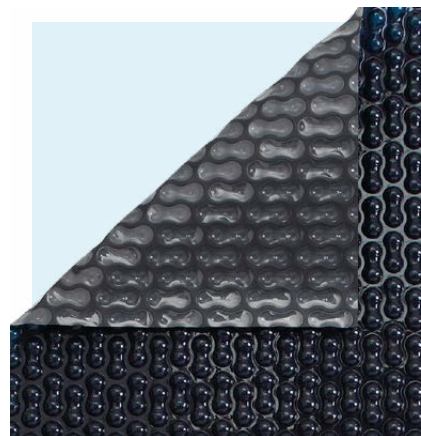
- Z05-3001 Fólie solární 500 mic. 3 m
- Z05-3002 Fólie solární 500 mic. 3,5 m
- Z05-3003 Fólie solární 500 mic. 4 m
- Z05-3004 Fólie solární 500 mic. 4,5 m
- Z05-3005 Fólie solární 500 mic. 5 m
- Z05-3006 Fólie solární 500 mic. 5,5 m
- Z05-3007 Fólie solární 500 mic. 6 m

### Transparentní Sol + Guard™

- pomůže zvýšit teplotu bazénu až o 8 °C
- sníží spotřebu bazénové chemie až o 40%
- sníží spotřebu energie o více než 70%
- šetří peníze díky snížení provozních nákladů
- vhodné pro vnitřní bazény



## SOLÁRNÍ FÓLIE ENERGYGUARD

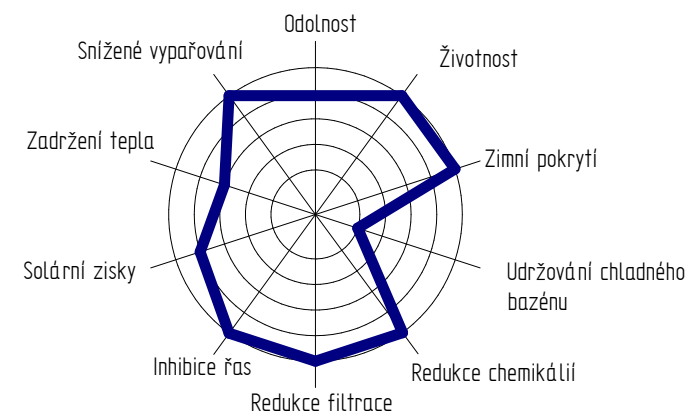


### Kód/ Art. Nr.

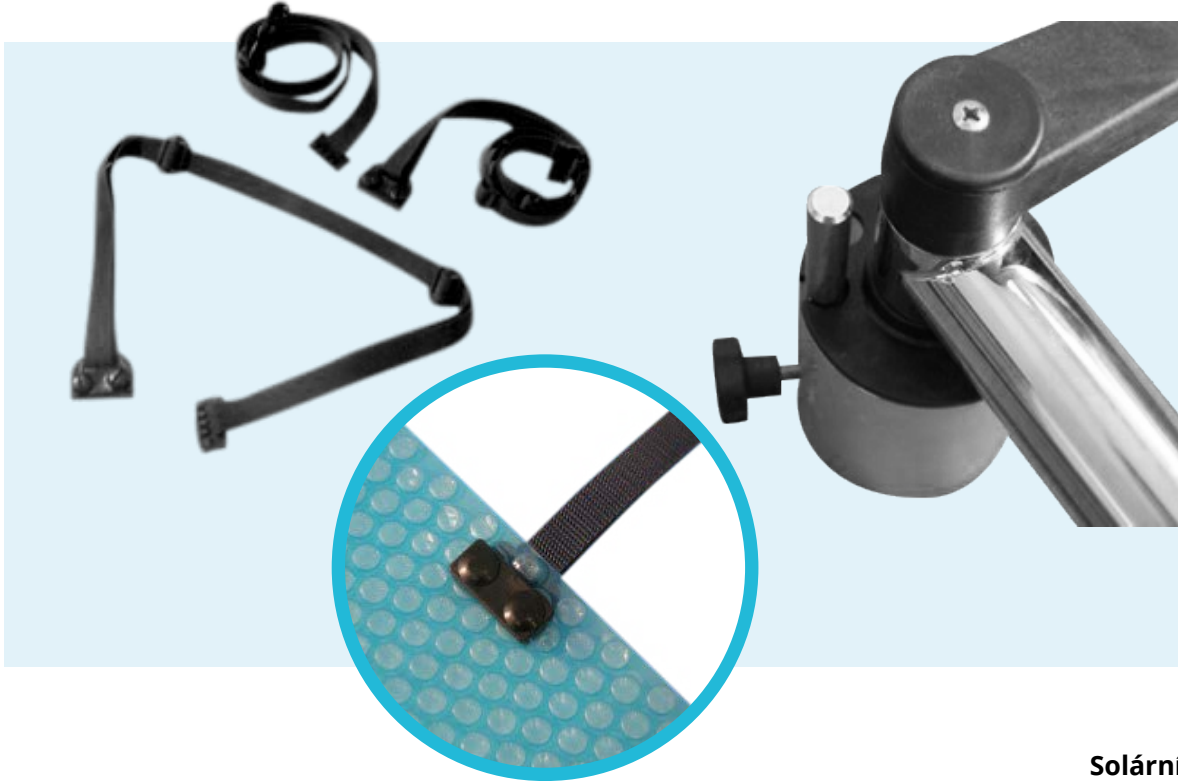
- Z05-5001 Fólie solární 500 mic. 3 m
- Z05-5002 Fólie solární 500 mic. 3,5 m
- Z05-5003 Fólie solární 500 mic. 4 m
- Z05-5004 Fólie solární 500 mic. 4,5 m
- Z05-5005 Fólie solární 500 mic. 5 m

### Černo-transp. EnergyGuard™

- Zvyšuje teplotu vody až o 7 °C
- Zabraňuje růstu řas
- Sníží dobu filtrace až o 50%
- Sníží spotřebu bazénové chemie až o 60%
- Sníží čas strávený údržbou
- Lze použít jako zimní kryt bazénu



## DOPLŇKY K NAVÍJECÍM ZAŘÍZENÍM



### **Z10-8021 Připevňovací set**

sada pásek a příchytek k jednoduchému připevnění solární fólie k navíjecímu zařízení.

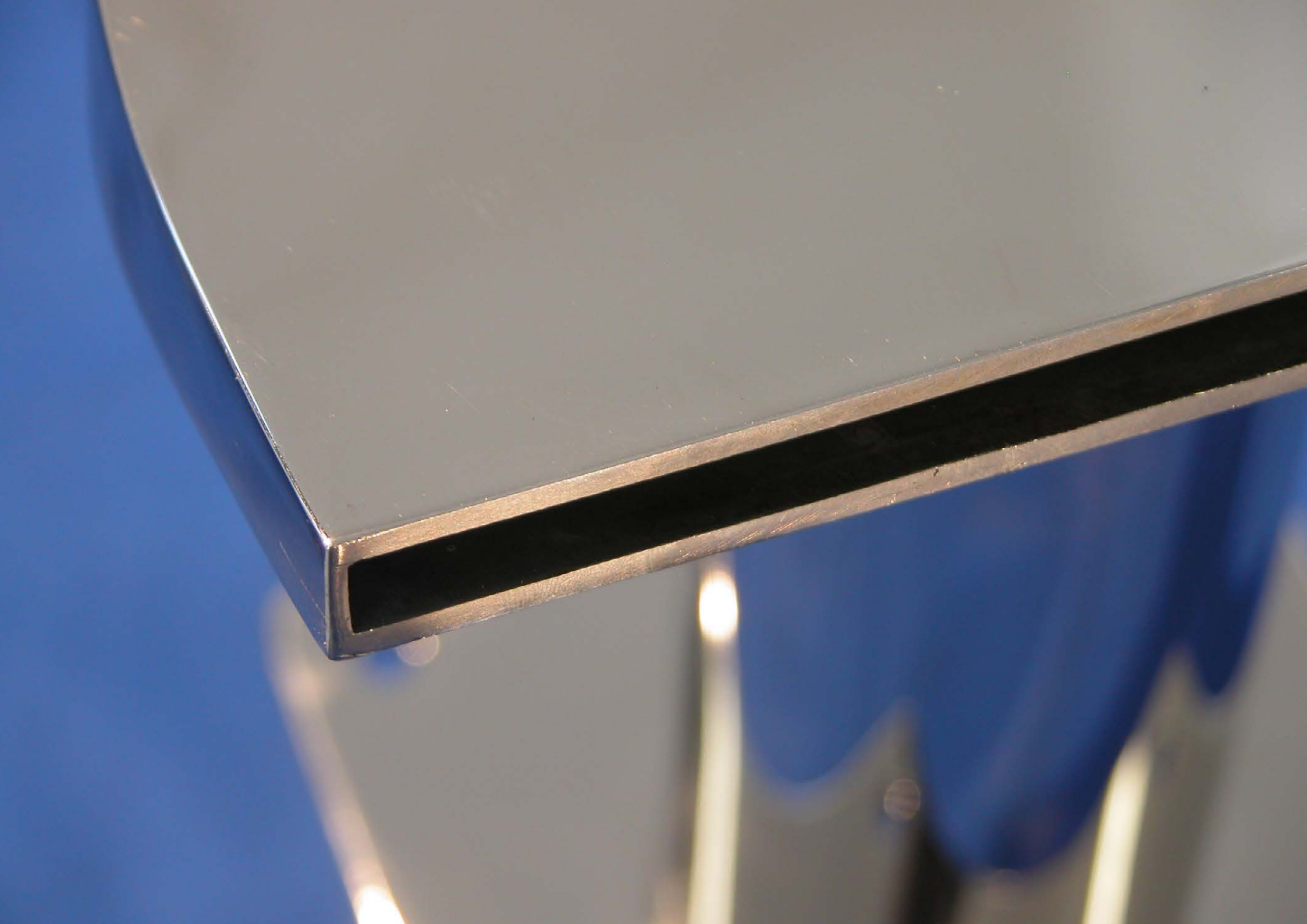
### **Z10-3601 Aretace**

pro snadné zajištění proti samovolnému otočení navíjecího zařízení.

### **Solární fólie**

Je vhodná pro všechny tvary bazénů, lze k ní objednat kterékoli nerezové navíjecí zařízení. Solární fólie jsou dodávány v obdélníkovém tvaru a přistřižení na přesný tvar hladiny bazénu lze provést zcela jednoduše na místě.

Viz katalog **strana č. 60 a 61.**



# NAŠE REALIZACE



*Nerezový bazén s chrličem Horní Počernice*



*Nerezové chrliče Jánské Lázně*



*Chrlíč HŘIB koupaliště Klánovice*



*Nerezové chrliče LEV a KOBRA soukromý bazén Brno*



*Dnová vzduchová masáž Slatiňany*



**JUMING**

## KONTAKT

**Juming s.r.o.**  
Barákova 426  
538 03 Heřmanův Městec

**PROVOZOVNA**  
Svinčany 159  
535 01 Svinčany

+420 601 221 203  
juming@juming.cz

[www.juming-inox.cz](http://www.juming-inox.cz)

[www.juming.cz](http://www.juming.cz)

